
ФЕДЕРАЛЬНОЕ АГЕНТСТВО

ПО ТЕХНИЧЕСКОМУ РЕГУЛИРОВАНИЮ И МЕТРОЛОГИИ



НАЦИОНАЛЬНЫЙ
СТАНДАРТ
РОССИЙСКОЙ
ФЕДЕРАЦИИ

ГОСТ Р
51685 —
2013

РЕЛЬСЫ ЖЕЛЕЗНОДОРОЖНЫЕ

Общие технические условия

(EN 13674-1:2011, NEQ)

Издание официальное



Москва
Стандартинформ
2014

Предисловие

1 РАЗРАБОТАН Открытым акционерным обществом «Научно-исследовательский институт железнодорожного транспорта (ОАО «ВНИИЖТ»)), Открытым акционерным обществом «Уральский институт металлов» (ОАО «УИИМ»), Федеральным государственным унитарным предприятием «Научно-исследовательский институт мостов и дефектоскопии Федерального агентства железнодорожного транспорта» (ФГУП «НИИ мостов и дефектоскопии»), Институтом металлургии и материаловедения имени А.А.Байкова Российской академии наук (ИМет РАН), Обществом с ограниченной ответственностью «ЕвразХолдинг» (ООО «ЕвразХолдинг»), Открытым акционерным обществом «ЕВРАЗ Нижнетагильский металлургический комбинат» (ОАО «ЕВРАЗ НТМК»), Открытым акционерным обществом «Объединенный Западно-Сибирский металлургический комбинат» (ОАО «ЕВРАЗ ЗСМК»).

2 ВНЕСЕН Техническими комитетами по стандартизации ТК 45 «Железнодорожный транспорт» и ТК 367 «Чугун, прокат и металлоизделия».

3 УТВЕРЖДЕН И ВВЕДЕН В ДЕЙСТВИЕ Приказом Федерального агентства по техническому регулированию и метрологии от 14 октября 2013 г. № 1155-ст

4 Настоящий стандарт разработан с учетом основных положений европейского регионального стандарта EN 13674-1:2011 «Железные дороги. Путь. Рельсы. Часть 1. Рельсы Виньоля 46 кг/м и более» (EN 13674-1:2011 «Railway applications — Track — Rail — Part 1: Vignole railway rails 46 kg/m and above», NEQ)

5 Настоящий стандарт может быть применен на добровольной основе для соблюдения требований технических регламентов Таможенного союза «О безопасности инфраструктуры железнодорожного транспорта» и «О безопасности высокоскоростного железнодорожного транспорта».

6 ВЗАМЕН ГОСТ Р 51685—2000

Правила применения настоящего стандарта установлены в ГОСТ Р 1.0—2012 (раздел 8). Информация об изменениях к настоящему стандарту публикуется в ежегодном (по состоянию на 1 января текущего года) информационном указателе «Национальные стандарты», а официальный текст изменений и поправок — в ежемесячном информационном указателе «Национальные стандарты». В случае пересмотра (замены) или отмены настоящего стандарта соответствующее уведомление будет опубликовано в ближайшем выпуске ежемесячного информационного указателя «Национальные стандарты». Соответствующая информация, уведомление и тексты размещаются также в информационной системе общего пользования — на официальном сайте Федерального агентства по техническому регулированию и метрологии в сети Интернет (gost.ru)

©Стандартинформ, 2014

Настоящий стандарт не может быть полностью или частично воспроизведен, тиражирован и распространен в качестве официального издания без разрешения Федерального агентства по техническому регулированию и метрологии

Содержание

1	Область применения	1
2	Нормативные ссылки	1
3	Термины, определения, обозначения и сокращения	2
4	Классификация и категории рельсов	3
5	Технические требования	5
5.1	Общие требования	5
5.2	Конструкция и размеры	5
5.2.1	Форма и основные размеры поперечного сечения рельсов	5
5.2.2	Длина рельсов	7
5.2.3	Болтовые отверстия в рельсах	7
5.2.4	Перпендикулярность торцов рельсов	7
5.2.5	Прямолинейность рельсов	7
5.2.6	Скручивание рельсов	8
5.3	Требования к технологии производства	8
5.4	Химический состав	9
5.5	Загрязненность стали неметаллическими включениями	10
5.6	Внутренние дефекты и дефекты макроструктуры	10
5.7	Качество поверхности	10
5.8	Механические свойства	11
5.9	Твердость по сечению и длине рельсов	12
5.10	Копровая прочность рельсов	13
5.11	Остаточные напряжения в шейке рельсов	14
5.12	Микроструктура	14
5.13	Маркировка	14
5.13.1	Выпуклая маркировка	14
5.13.2	Маркировка, наносимая клеймовочной машиной	14
5.13.3	Маркировка приемочными знаками	14
5.13.4	Маркировка краской	15
5.13.5	Дополнительная маркировка	15
5.13.6	Маркировка единым знаком обращения продукции на рынке	15
5.14	Магнитная индукция	15
5.15	Предел выносливости рельсов	15
5.16	Циклическая долговечность	15
5.17	Скорость роста усталостной трещины	15
5.18	Циклическая трещиностойкость	15
5.19	Статическая трещиностойкость	15
5.20	Остаточные напряжения в средней части подошвы рельсов	16
6	Правила приемки	16
6.1	Общие положения	16
6.2	Приемо-сдаточные испытания	17
6.3	Отбор проб	18
6.4	Порядок приемки рельсов при отрицательных результатах контроля	20
6.5	Периодические испытания	22
7	Методы контроля	22
7.1	Контроль размеров и формы поперечного сечения рельсов	22
7.2	Контроль длины рельсов	22
7.3	Контроль прямолинейности рельсов в целом	22
7.4	Контроль отклонения рельсов от прямолинейности	22
7.5	Контроль скручивания рельсов	23
7.6	Контроль химического состава	23
7.7	Контроль рельсов на отсутствие флокенов	23
7.8	Контроль загрязненности неметаллическими включениями	23

7.9 Контроль внутренних дефектов и дефектов макроструктуры	24
7.10 Контроль качества поверхности рельсов	24
7.11 Контроль механических свойств	24
7.12 Контроль твердости рельсов	24
7.13 Контроль копровой прочности рельсов	25
7.14 Контроль остаточных напряжений в шейке рельсов	25
7.15 Контроль микроструктуры	25
7.16 Контроль маркировки рельсов	26
7.17 Контроль магнитной индукции	27
7.18 Контроль предела выносливости	27
7.19 Контроль циклической долговечности	28
7.20 Контроль скорости роста усталостной трещины	29
7.21 Контроль циклической трещиностойкости	32
7.22 Контроль статической трещиностойкости	33
7.23 Контроль остаточных напряжений в средней части подошвы рельсов	34
8 Транспортирование и хранение	35
9 Гарантии изготовителя	36
Приложение А (обязательное) Соответствие категорий рельсов, изготавливаемых по настоящему стандарту, категориям рельсов, изготовленных до введения в действие настоящего стандарта	37
Приложение Б (справочное) Рекомендуемые сферы рационального применения рельсов различных категорий	38
Приложение В (рекомендуемое) Схема и примеры обозначения рельсов при заказе	39
Приложение Г (справочное) Размеры рельсов, используемые для построения прокатных калибров	40
Приложение Д (справочное) Расчетные параметры конструкций рельсов	44
Приложение Е (обязательное) Схема контроля отклонений рельсов от прямолинейности и скручивания	45
Приложение Ж (обязательное) Шаблоны для контроля размеров и формы поперечного сечения рельсов, размеров и расположения болтовых отверстий	47
Приложение И (обязательное) Шкала макроструктуры рельсов	64
Приложение К (обязательное) Неразрушающий контроль рельсов	82
Приложение Л (рекомендуемое) Допустимые варианты достижения соответствия методом повторной термической обработки и виды последующего контроля и приемки рельсов	86
Приложение М (обязательное) Методика металлографического анализа. Сталь. Определение загрязненности оксидными включениями по эталонным изображениям	88
Библиография	95

Введение

Разработка нового стандарта взамен ГОСТ Р 51685—2000 осуществлена в целях создания доказательной базы для обеспечения выполнения обязательных требований технических регламентов Таможенного союза «О безопасности инфраструктуры железнодорожного транспорта» и «О безопасности высокоскоростного железнодорожного транспорта», для дальнейшего повышения качества, эксплуатационной надежности и конкурентоспособности отечественных железнодорожных рельсов в современных условиях эксплуатации на Российских железных дорогах, а также в целях гармонизации национального стандарта с международными и региональными стандартами.

Анализ действующей за рубежом нормативной документации показал, что наиболее современным стандартом на железнодорожные рельсы является европейский стандарт EN 13674-1:2011 «Железные дороги — Путь — Рельсы. Часть 1: Железнодорожные рельсы Виньоля 46 кг/м и более». Европейский стандарт ориентирован на производство рельсов высокого качества с использованием наиболее передовых технологических процессов и предусматривает нормирование тех характеристик рельсов, которые имеют определяющее значение для производства высококачественной продукции. В него впервые введены квалификационные испытания рельсов, которые включают результаты всех «обычных» приемо-сдаточных испытаний, а также новые испытания для оценки вязкости разрушения (статической и циклической трещиностойкости стали), характеристик сопротивления стали усталости и остаточных напряжений в подошве рельсов, которые определяют безопасное применение рельсов и их ресурс. В стандарт впервые введены все основные технические требования по неразрушающему контролю.

Настоящий стандарт, разработанный взамен ГОСТ Р 51685—2000, содержит ряд технических требований и методов испытаний, установленных в EN 13674-1:2011, но неэквивалентен ему.

В настоящем стандарте по отношению к ГОСТ Р 51685—2000 сохранены в основном структура построения (для выполнения действующих требований стандартизации в Российской Федерации), перечень основных требований, порядок приемки и методы контроля рельсов с учетом реальных и перспективных условий производства рельсов на металлургических комбинатах Российской Федерации и с учетом специфики Российских железных дорог.

Для гармонизации настоящего стандарта с евронормами из EN 13674-1 использованы: значения нормативов допускаемых отклонений размеров и формы поперечного сечения рельсов — в 5.2.1.1 (таблица 3), значение норматива перпендикулярности торцов рельсов — в 5.2.4, значения нормативов прямолинейности рельсов классов А и В — в 5.2.5 (таблица 5), схема контроля отклонений рельсов от прямолинейности и скручивания — в приложении Е (таблицы Е.1, Е.2 и Е.3), норматив, метод оценки и конструкция шаблона для контроля скручивания концов рельсов — в 5.2.6, 7.5.2 (рисунок Ж.15), нормативы качества поверхности класса Е — в 5.7.1 (таблица 9), 5.7.3 (таблица 10), норматив циклической долговечности при усталостных испытаниях образцов из рельсов на растяжение-сжатие — в 5.16, расположение и конструкция образцов — в 7.19 (рисунки 8 и 9), норматив скорости роста усталостной трещины для термоупрочненных рельсов при испытаниях образцов из рельсов при фиксированных значениях размаха коэффициента интенсивности напряжений ΔK — в 5.17, методика испытаний, расположение и конструкция образцов — в 7.20 (рисунки 10 и 11), нормативы статической трещиностойкости K_{Ic} — в 5.19, расположение и конструкция образцов — в 7.22 (рисунки 12 и 13), норматив остаточных растягивающих напряжений в средней части подошвы рельсов — в 5.20, схема разрезки образца — на рисунке 14, схемы расположения образцов для контроля микроструктуры и глубины обезуглероженного слоя в головке рельса — в 7.15.1, 7.15.2 (рисунки 6 и 7), метод контроля обезуглероженного слоя по твердости — в 7.15.2, классификация и методы контроля неметаллических включений (EN 10247) — в 3.2, 5.5, 7.8.2, приложение М, рисунки шаблонов контроля профиля формы и основных размеров поперечного сечения рельсов и расположения болтовых отверстий в вертикальной плоскости — Ж.3, Ж.6, Ж.7, Ж.8, Ж.9 и Ж.13, методы неразрушающего контроля внутренних дефектов в рельсах — в приложении К (рисунки К.3, К.4, К.5), идея введения в стандарт шкалы макроструктуры рельсов — в приложении И.

Кроме того, в национальном стандарте повышены некоторые имеющиеся в ГОСТ Р 51685—2000 и введены дополнительные требования и методы испытаний из норм безопасности НБ ЖТ ТМ-01-98, а также введены рекомендации по сферам рационального применения рельсов различных категорий.

РЕЛЬСЫ ЖЕЛЕЗНОДОРОЖНЫЕ**Общие технические условия**

Railway rails. General specifications

Дата введения — 2014—07—01

1 Область применения

Настоящий стандарт распространяется на железнодорожные рельсы широкой колеи 1520 мм (далее рельсы), предназначенные для эксплуатации на железнодорожных путях общего и необщего пользования.

2 Нормативные ссылки

В настоящем стандарте использованы нормативные ссылки на следующие стандарты:

- ГОСТ Р 8.563—2009 Государственная система обеспечения единства измерений. Методики (методы) измерений
- ГОСТ Р 8.568—97 Государственная система обеспечения единства измерений. Аттестация испытательного оборудования. Основные положения
- ГОСТ Р 15.201—2000 Система разработки и постановки продукции на производство. Продукция производственно-технического назначения. Порядок разработки и постановки продукции на производство
- ГОСТ Р ИСО 14284—2009 Сталь и чугун. Отбор и подготовка образцов для определения химического состава
- ГОСТ Р 50542—93 Изделия из черных металлов для верхнего строения рельсовых путей. Термины и определения
- ГОСТ Р 53442—2009 Основные нормы взаимозаменяемости. Характеристики изделий геометрические. Допуски формы, ориентации, месторасположения и биения
- ГОСТ Р 54153—2010 Сталь. Метод атомно-эмиссионного спектрального анализа
- ГОСТ 2.601—2006 Единая система конструкторской документации. Эксплуатационные документы
- ГОСТ 15.309—98 Система разработки и постановки продукции на производство. Испытания и приемка выпускаемой продукции. Основные положения
- ГОСТ 25.502—79 Расчеты и испытания на прочность в машиностроении. Методы механических испытаний металлов. Методы испытаний на усталость
- ГОСТ 25.506—85 Расчеты и испытания на прочность. Методы механических испытаний металлов. Определение характеристик трещиностойкости (вязкости разрушения) при статическом нагружении
- ГОСТ 166—89 (ИСО 3599—76) Штангенциркули. Технические условия
- ГОСТ 427—75 Линейки измерительные металлические. Технические условия
- ГОСТ 1497—84 Металлы. Методы испытаний на растяжение
- ГОСТ 2789—73 Шероховатость поверхности. Параметры и характеристики
- ГОСТ 3749—77 Угольники поверочные 90°. Технические условия
- ГОСТ 7502—98 Рулетки измерительные металлические. Технические условия
- ГОСТ 7565—81 Чугун, сталь и сплавы. Метод отбора проб для определения химического состава
- ГОСТ 8233—56 Сталь. Эталоны микроструктуры
- ГОСТ 8925—68 Щупы плоские для станочных приспособлений. Конструкция

ГОСТ ИСО 9001—2011 Системы менеджмента качества. Требования
ГОСТ 9012—59 Металлы. Метод измерения твердости по Бринеллю
ГОСТ 9454—78 Металлы. Метод испытания на ударный изгиб при пониженных, комнатной и повышенных температурах
ГОСТ 10243—75 Сталь. Методы испытаний и оценки макроструктуры
ГОСТ 16350—80 Климат СССР. Районирование и статистические параметры климатических факторов для технических целей
ГОСТ 16504—81 Система государственных испытаний продукции. Испытания и контроль качества продукции. Основные термины и определения
ГОСТ 17745—90 Стали и сплавы. Методы определения газов
ГОСТ 18895—97 Стали. Метод фотоэлектрического спектрального анализа
ГОСТ 21014—88 Прокат черных металлов. Термины и определения дефектов поверхности
ГОСТ 22536.1—88 Сталь углеродистая и чугун нелегированный. Методы определения общего углерода и графита
ГОСТ 22536.2—87 Сталь углеродистая и чугун нелегированный. Методы определения серы
ГОСТ 22536.3—88 Сталь углеродистая и чугун нелегированный. Методы определения фосфора
ГОСТ 22536.4—88 Сталь углеродистая и чугун нелегированный. Методы определения кремния
ГОСТ 22536.5—87 Сталь углеродистая и чугун нелегированный. Методы определения марганца
ГОСТ 22536.7—88 Сталь углеродистая и чугун нелегированный. Методы определения хрома
ГОСТ 22536.8—87 Сталь углеродистая и чугун нелегированный. Методы определения меди
ГОСТ 22536.9—88 Сталь углеродистая и чугун нелегированный. Методы определения никеля
ГОСТ 22536.10—88 Сталь углеродистая и чугун нелегированный. Методы определения алюминия
ГОСТ 22536.11—87 Сталь углеродистая и чугун нелегированный. Методы определения титана
ГОСТ 22536.12—88 Сталь углеродистая и чугун нелегированный. Методы определения ванадия
ГОСТ 28033—89 Сталь. Метод рентгенофлюоресцентного анализа

Примечание — При пользовании настоящим стандартом целесообразно проверить действие ссылочных стандартов в информационной системе общего пользования — на официальном сайте Федерального агентства по техническому регулированию и метрологии в сети Интернет или по ежегодному информационному указателю «Национальные стандарты», который опубликован по состоянию на 1 января текущего года, и по выпускам ежемесячного информационного указателя «Национальные стандарты» за текущий год. Если заменен ссылочный стандарт, на который дана недатированная ссылка, то рекомендуется использовать действующую версию этого стандарта с учетом всех внесенных в данную версию изменений. Если заменен ссылочный стандарт, на который дана датированная ссылка, то рекомендуется использовать версию этого стандарта с указанным выше годом утверждения (принятия). Если после утверждения настоящего стандарта в ссылочный стандарт, на который дана датированная ссылка, внесено изменение, затрагивающее положение, на которое дана ссылка, то это положение рекомендуется применять без учета данного изменения. Если ссылочный стандарт отменен без замены, то положение, в котором дана ссылка на него, применяется в части, не затрагивающей эту ссылку.

3 Термины, определения, обозначения и сокращения

3.1 В настоящем стандарте применены термины по ГОСТ Р 50542, ГОСТ 16504, ГОСТ 21014, а также следующие термины с соответствующими определениями:

3.1.1 **плавка**: Масса стали, выплаваемая одновременно в сталеплавильном агрегате.

3.1.2 **серия плавок**: Ряд плавок стали одной марки, разливаемых «плавка на плавку» через один промежуточный ковш.

3.1.3 **смежные плавки**: Плавки, смежные в серии.

3.1.4 **рельсы общего назначения**: Рельсы, предназначенные для прямых и пологих кривых участков звеньев и бесстыкового железнодорожного пути общего пользования и производства стрелочных переводов.

3.1.5 **рельсы специального назначения**: Рельсы, предназначенные для применения в особых условиях эксплуатации (при высокой грузонапряженности, в кривых участках железнодорожного пути общего пользования, при низких температурах, для скоростного совмещенного и высокоскоростного пассажирского движения и др.).

3.1.6 **контрольный рельс**: Рельс, прокатанный из непрерывнолитой заготовки, соответствующей началу или концу разливки одной или серии плавок, от которого отбирают пробы для приемо-сдаточных испытаний.

3.1.7 смежные рельсы: Рельсы из одного раската, расположенные последовательно.

3.1.8 дифференцированное упрочнение: Различное упрочнение по сечению рельса за счет технологии нагрева и (или) охлаждения по элементам сечения рельса.

П р и м е ч а н и е — Элементами сечения рельса являются: головка рельса, шейка рельса и подошва рельса в соответствии с рисунком 1.

3.1.9 сканирование: Процесс регламентированного перемещения преобразователя по поверхности (или над поверхностью) контролируемого объекта или (и) перемещения контролируемого объекта относительно преобразователя.

3.1.10 условный размер несплошности: Расстояние по длине рельса между крайними положениями преобразователя, в которых фиксируют сигнал от несплошности при заданном значении условной чувствительности.

3.1.11 условно-дефектный рельс: Рельс, содержащий один или более участков, на которых при первичном контроле информативный параметр неразрушающего метода контроля, принятый в качестве признака дефекта, выходит за пределы, установленные настоящим стандартом.

3.1.12 опорный отражатель: Искусственный отражатель в образце объекта контроля или поверхность объекта контроля, используемые для настройки чувствительности контроля.

3.1.13 полнопрофильная проба: Отрезок рельса полного сечения заданной длины, предназначенный для испытаний.

3.1.14 скоростное совмещенное движение: Способ организации движения железнодорожного подвижного состава, при котором по одним и тем же железнодорожным путям осуществляются грузовое и пассажирское движение со скоростями до 140 км/ч и скоростное пассажирское движение со скоростями более 140 км/ч.

3.2 В настоящем стандарте применены следующие обозначения групп неметаллических включений:

ЕВ — строчечные глобулярные включения;

ЕD — отдельные глобулярные включения.

П р и м е ч а н и е — В европейской стандартизации данные обозначения установлены в стандарте [2].

3.3 В настоящем стандарте применены следующие обозначения и сокращения:

НК — неразрушающий контроль;

СИ — средство измерений;

ЭМАП — электромагнитоакустический преобразователь.

4 Классификация и категории рельсов

4.1 Рельсы подразделяют:

по назначению:

а) рельсы общего назначения;

б) рельсы специального назначения:

1) рельсы низкотемпературной надежности (НН);

2) рельсы повышенной износостойкости и контактной выносливости (ИК);

3) рельсы для скоростного совмещенного движения (СС);

4) рельсы для высокоскоростного движения (ВС);

по типам:

а) Р50;

б) Р65;

в) Р65К (для наружных нитей кривых участков пути);

г) Р75;

по способу выплавки стали:

а) в конвертере (К);

б) в электропечи (Э);

по термическому упрочнению:

а) термоупрочненные, подвергнутые дифференцированному упрочнению по сечению рельса (ДТ);

б) термоупрочненные, подвергнутые объемной закалке и отпуску (ОТ);

в) нетермоупрочненные (НТ);

по классу прочности (минимальной твердости):

- а) 370 (термоупрочненные);
- б) 350 (термоупрочненные);
- в) 320 (нетермоупрочненные);
- г) 300 (нетермоупрочненные);
- д) 260 (нетермоупрочненные);

по классу точности изготовления профиля (классу профиля):

- а) X;
- б) Y;

по классу прямолинейности:

- а) A;
- б) B;
- в) C;

по классу качества поверхности:

- а) E;
- б) P;

по наличию болтовых отверстий на концах:

- а) с отверстиями;
- б) без отверстий.

4.2 Классификация по категориям рельсов, изготавливаемых по настоящему стандарту, приведена в таблице 1.

Т а б л и ц а 1 — Категории рельсов

Обозначение категории	Характеристика категории рельсов
ДТ370ИК	Дифференцированно термоупрочненные с прокатного/отдельного нагрева повышенной износостойкости и контактной выносливости
ОТ370ИК	Объемно термоупрочненные повышенной износостойкости и контактной выносливости
ДТ350ВС	Дифференцированно термоупрочненные с прокатного/отдельного нагрева для высокоскоростного пассажирского движения
ДТ350СС	Дифференцированно термоупрочненные с прокатного/отдельного нагрева для скоростного совмещенного движения
ОТ350СС	Объемно термоупрочненные для скоростного совмещенного движения
ДТ350НН	Дифференцированно термоупрочненные с прокатного/отдельного нагрева низкотемпературной надежности
ОТ350НН	Объемно термоупрочненные низкотемпературной надежности
ДТ350	Дифференцированно термоупрочненные с прокатного/отдельного нагрева общего назначения
ОТ350	Объемно термоупрочненные общего назначения
НТ320ВС	Нетермоупрочненные для высокоскоростного пассажирского движения
НТ320	Нетермоупрочненные высокой прочности общего назначения
НТ300	Нетермоупрочненные повышенной прочности общего назначения
НТ260	Нетермоупрочненные обычной прочности общего назначения
П р и м е ч а н и е — В обозначениях категорий рельсов использованы сокращения, указанные в 4.1.	

Соответствие категорий рельсов, изготавливаемых по настоящему стандарту, категориям рельсов, изготовленных до введения в действие настоящего стандарта, приведено в приложении А.

По соглашению потребителя и изготовителя (далее — сторон) допускается выпуск рельсов других категорий, отличающихся иным сочетанием вида упрочнения, класса прочности, класса точности профиля, класса качества поверхности и класса прямолинейности, установленных в 4.1 и 4.2.

4.3 Рекомендуемые сферы применения рельсов приведены в приложении Б.

4.4 При заказе рельсов используют схему и примеры обозначения рельсов, приведенные в приложении В.

5 Технические требования

5.1 Общие требования

5.1.1 Рельсы изготовляют по требованиям настоящего стандарта по конструкторской и технологической документации, разработанной, согласованной и утвержденной в установленном порядке.

5.1.2 Предприятие-изготовитель должно иметь сертифицированную систему менеджмента качества не ниже требований ГОСТ ИСО 9001.

5.1.3 Гамма-процентный ресурс рельсов должен составлять не менее 92,5 % при наработке тоннажа 1100 млн. т брутто.

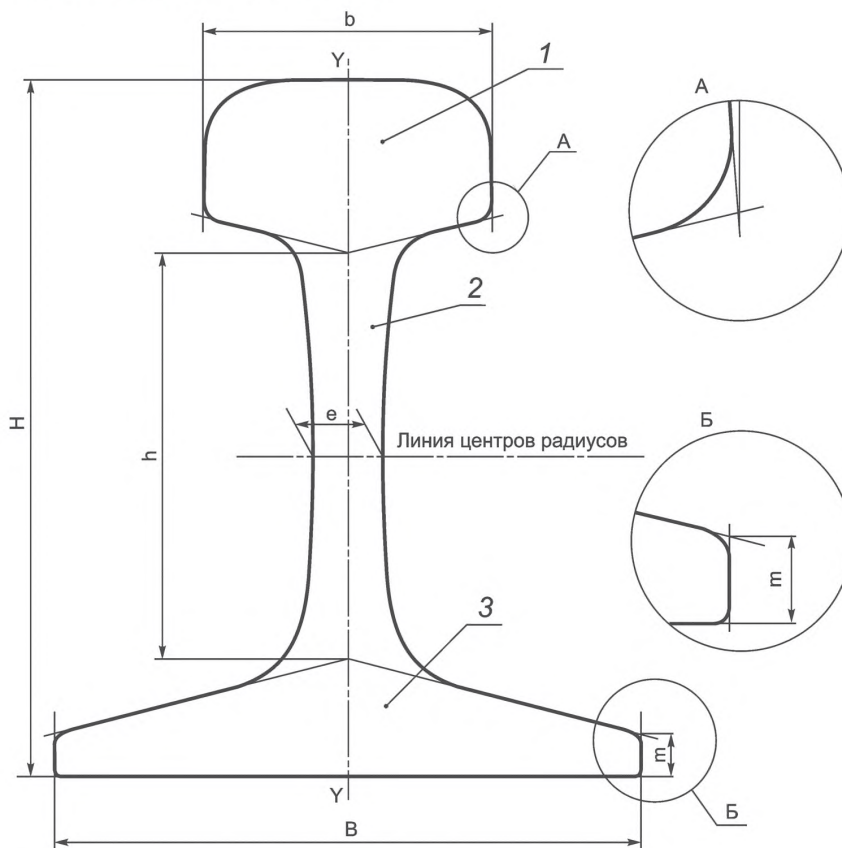
5.1.4 Конструкция рельсов при данных условиях использования и технического обслуживания должна обеспечивать возможность ее восстановления путем шлифования и фрезерования рельсов. Рельсы должны иметь удовлетворительную свариваемость в соответствии с требованиями нормативной документации владельца инфраструктуры железнодорожного транспорта, которая обеспечивается соблюдением всех требований настоящего стандарта и соответствующими режимами сварки и наплавки.

5.1.5 Рельсы должны быть контролепригодными при дефектоскопировании в железнодорожном пути, обеспечивая безопасность движения в течение всего жизненного цикла.

5.2 Конструкция и размеры

5.2.1 Форма и основные размеры поперечного сечения рельсов

5.2.1.1 Форма и основные (контролируемые) размеры поперечного сечения рельсов должны соответствовать приведенным на рисунке 1 и в таблице 2.



1 — головка рельса; 2 — шейка рельса; 3 — подошва рельса

Рисунок 1 — Основные размеры поперечного сечения рельса

Т а б л и ц а 2 — Основные размеры поперечного сечения рельсов

В миллиметрах

Размер поперечного сечения	Обозначение	Значение размера для рельса типа			
		P50	P65	P65K	P75
Высота рельса	<i>H</i>	152,0	180,0	181,0	192,0
Высота шейки	<i>h</i>	83,0	105,0	105,0	104,4
Ширина головки	<i>b</i>	72,0	75,0	75,0	75,0
Ширина подошвы	<i>B</i>	132,0	150,0	150,0	150,0
Толщина шейки	<i>e</i>	16,0	18,0	18,0	20,0
Высота пера подошвы	<i>m</i>	10,5	11,2	11,2	13,5

Отклонения контролируемых размеров и формы поперечного сечения рельсов должны соответствовать значениям, указанным в таблице 3.

Т а б л и ц а 3 — Допускаемые отклонения размеров и формы поперечного сечения рельсов

В миллиметрах

Наименование показателя		Обозначение	Класс профиля рельса	
			X	Y
Высота рельса:	типа P50	<i>H</i>	± 0,5	+ 0,5 – 1,0
	типа P65, P75		± 0,6	+ 0,6 – 1,1
	типа P65K		—	+ 1,3 – 1,0
Высота шейки		<i>h</i>	± 0,5	+ 0,6
Ширина головки		<i>b</i>	± 0,5	+ 0,6 – 0,5
Ширина подошвы		<i>B</i>	± 1,0	+ 1,5 – 1,0
Толщина шейки		<i>e</i>	+ 1,0 – 0,5	
Высота пера подошвы		<i>m</i>	+ 0,75 – 0,50	
Отклонение формы поверхности катания от номинальной для рельсов:	класса прямолинейности А	—	+ 0,6 – 0,3	
	классов прямолинейности В и С	—	± 0,6	
Несимметричность рельса		—	± 1,2	
Выпуклость основания подошвы		—	0,3	0,5
П р и м е ч а н и е — Нормы по отклонению формы поверхности катания от номинальной не распространяются на рельсы типа P65K.				

5.2.1.2 Вогнутость основания подошвы рельсов не допускается.

5.2.1.3 Размеры рельсов, используемые для построения прокатных калибров и не контролируемые при приемке рельсов, приведены в приложении Г.

5.2.1.4 Расчетные параметры конструкций рельсов приведены в приложении Д.

5.2.2 Длина рельсов

Рельсы без болтовых отверстий изготавливают:

- длиной до 20 м включ. с допускаемым отклонением ± 1 мм на метр длины;
- длиной свыше 20 до 25 м включ. с допускаемым отклонением ± 20 мм;
- длиной свыше 25 до 100 м включ. с допускаемым отклонением ± 30 мм.

Рельсы с болтовыми отверстиями изготавливают длиной 25,00; 24,92; 24,84; 12,52; 12,50; 12,46; 12,42; 12,38 м с допускаемым отклонением ± 4 мм.

П р и м е ч а н и е — Длина рельсов указана при температуре 15 °С. Результаты измерений, проведенных при других температурах, должны быть скорректированы с учетом температурного линейного расширения рельсов.

5.2.3 Болтовые отверстия в рельсах

Расположение, число и диаметр болтовых отверстий в шейке на концах рельсов должны соответствовать приведенным на рисунке 2 и в таблице 4.

По согласованию сторон рельсы могут быть изготовлены с другим расположением, числом и диаметром болтовых отверстий.

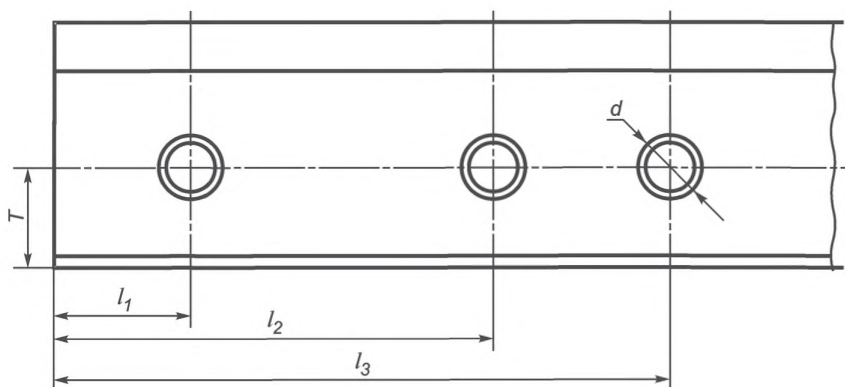


Рисунок 2 — Расположение болтовых отверстий

Т а б л и ц а 4 — Расположение и размеры болтовых отверстий

В миллиметрах

Тип рельса	Номинальное значение					Допускаемое отклонение
	d	T	l_1	l_2	l_3	
P50	34,0	68,5	66,0	216,0	356,0	$\pm 0,7$
P65, P65K	36,0	78,5	96,0	316,0	446,0	
P75	36,0	80,4	96,0	316,0	446,0	

Болтовые отверстия должны иметь фаски размером от 1,5 до 3,0 мм, снятые под углом около 45°.

5.2.4 Перпендикулярность торцов рельсов

Отклонение поверхностей торцов от перпендикулярности по отношению к поверхности рельса не должно превышать 0,6 мм.

5.2.5 Прямолинейность рельсов

Отклонения от прямолинейности на заданной базовой длине для рельсов соответствующих классов не должны превышать значений, указанных в таблице 5.

Т а б л и ц а 5 — Допускаемые отклонения рельсов от прямолинейности

Элемент рельса*	Направление отклонения	Класс А		Класс В		Класс С	
		d , мм	L , м	d , мм	L , м	d , мм	L , м
Основная часть рельса	В вертикальной плоскости	0,30 и 0,20	3 1	0,40 и 0,30	3 1	0,60	1,5
	В горизонтальной плоскости	0,45	1,5	0,60	1,5	0,80	
Концевая зона рельса	Длина зоны	2 м		1,5 м			
	В вертикальной плоскости вверх	0,40 и 0,30	2 1	0,50	1,5	0,70	1,5
	В вертикальной плоскости вниз	$e \leq 0,2$ мм при $F \leq 0,6$ м					
	В горизонтальной плоскости	0,60 и 0,40	2 1	0,50	1,5	0,50	1,5
Переходная зона	Длина зоны	2 м		1,5 м			
	В вертикальной плоскости	0,30	2	0,40	1,5	—	—
	В горизонтальной плоскости	0,60	2	0,60	1,5	—	—
Рельс в целом	В вертикальной плоскости	Для рельсов длиной 25 м и более — кривизна рельса, лежащего на подошве или головке, не более 10 мм					
		Для рельсов длиной менее 25 м:					
		Прогиб не более 1/2500 длины рельса		Прогиб не более 1/2200 длины рельса			
<p>* Элементы рельса приведены в приложении Е.</p> <p>Примечание — Обозначения:</p> <p>d — нормируемая величина отклонения;</p> <p>L — базовая длина, для которой установлена нормируемая величина отклонения;</p> <p>e — нормируемая величина отклонения конца рельса вниз;</p> <p>F — расстояние от торца до начала отклонения конца рельса вниз.</p>							

Нормы прямолинейности класса А применяют для рельсов категорий ВС и СС, классов В и С — для рельсов остальных категорий.

5.2.6 Скручивание рельсов

Скручивание рельсов длиной менее 18 м не должно превышать 1,25 мм; длиной от 18,00 до 24,84 м включительно — не более 1/10000 длины рельса; длиной свыше 24,84 м — не более 2,5 мм.

5.3 Требования к технологии производства

5.3.1 Для производства рельсов используют непрерывно-литые заготовки из стали кислородно-конвертерного или электропечного производства, подвергнутой внепечной обработке и вакуумированию.

5.3.2 Технология производства и контроля рельсов должна предусматривать удаление окалина при помощи гидросбива, возможность правки рельсов в двух плоскостях на роликоправильных машинах и прессах, автоматизированный контроль отклонения рельсов от прямолинейности, автоматизированный контроль размеров и формы профиля рельсов, автоматизированный ультразвуковой контроль внутренних дефектов, автоматизированный неразрушающий контроль качества поверхности рельсов, систему идентификации рельсов по технологическому потоку.

5.3.3 По соглашению сторон допускается изготовление рельсов с изменением отдельных требований, установленных в 5.3.1 и 5.3.2. В этом случае особенности технологии производства и контроля указывают в соглашении о поставке рельсов или в заказе.

5.3.4 Коэффициент вытяжки при прокатке рельсов типов Р50, Р65 и Р65К должен быть не менее 9,0, а при прокатке рельсов типа Р75 — не менее 7,6.

5.3.5 Допускается однократная повторная правка рельсов в горизонтальной и вертикальной плоскостях на роликоправильных машинах и не однократная правка местных и концевых искривлений на прессах.

5.3.6 Технология производства должна обеспечивать отсутствие флокенов в рельсах.

При массовой доле водорода в жидкой стали в промежуточном ковше:

- до 0,00020 % (2,0 ppm) включ. допускается не проводить противоблокенную обработку заготовок и рельсов;

- свыше 0,00020 % (2,0 ppm) до 0,00025 % (2,5 ppm) включ. проведение противоблокенной обработки заготовок или рельсов обязательно;

- свыше 0,00025 % (2,5 ppm) сталь не назначают для производства рельсов.

5.4 Химический состав

5.4.1 Химический состав стали, определяемый по ковшовой пробе, должен соответствовать указанному в таблице 6.

Т а б л и ц а 6 — Химический состав стали

Марка стали	Массовая доля элементов, %								
	Углерод	Марганец	Кремний	Ванадий	Хром	Азот	Фосфор	Сера	Алюминий
							Не более		
90ХАФ	0,83—0,95	0,75—1,25	0,25—0,60	0,08—0,15	0,20—0,60	0,010—0,020	0,020	0,020	0,004
76ХАФ	0,71—0,82	0,75—1,25	0,25—0,60	0,05—0,15	0,20—0,80	0,010—0,020	0,020	0,020	0,004
76ХФ	0,71—0,82	0,75—1,25	0,25—0,60	0,03—0,15	0,20—0,80	—	0,020	0,020	0,004
76ХСФ	0,71—0,82	0,75—1,25	0,25—0,60	0,05—0,15	0,50—1,25	—	0,020	0,020	0,004
90АФ	0,83—0,95	0,75—1,25	0,25—0,60	0,08—0,15	Не более 0,20	0,010—0,020	0,020	0,020	0,004
76АФ	0,71—0,82	0,75—1,25	0,25—0,60	0,05—0,15	Не более 0,20	0,010—0,020	0,020	0,020	0,004
76Ф	0,71—0,82	0,75—1,25	0,25—0,60	0,03—0,15	Не более 0,20	—	0,020	0,020	0,004

П р и м е ч а н и е — К обозначению марки стали добавляют спереди букву «К» для конвертерной и букву «Э» для электропечной стали.

5.4.2 Массовая доля остаточных элементов в стали не должна превышать:

- меди — 0,20 %;

- никеля — 0,20 % для рельсов категорий ОТ350НН, ДТ350НН, ОТ350 и ДТ350,
— 0,15 % для рельсов всех остальных категорий;

- суммарная никеля и меди — 0,27 %;

- титана — 0,010 %.

При этом суммарная массовая доля указанных элементов и хрома, если он является остаточным элементом, должна быть не более 0,40 %.

5.4.3 Допускаемые отклонения химического состава рельсов указаны в таблице 7.

Т а б л и ц а 7 — Допускаемые отклонения химического состава рельсов, не более

В процентах

Углерод	Марганец	Кремний	Ванадий	Хром	Азот	Фосфор	Сера	Алюминий
± 0,02	± 0,05	± 0,02	+ 0,02	± 0,002	± 0,005	+ 0,005	+ 0,005	+ 0,001

5.4.4 Массовая доля общего кислорода в рельсах не должна превышать 0,0020 % (20 ppm).

Допускается не более 5 % плавков от месячного объема поставки с массовой долей общего кислорода свыше 0,0020 % (20 ppm) до 0,0030 % (30 ppm).

5.4.5 Массовая доля кислорода в высокоглиноземистых оксидных включениях не должна превышать 0,0010 % (10 ppm). Данная норма начинает действовать через один год после даты введения в действие настоящего стандарта.

5.4.6 Категории рельсов устанавливаются с учетом марки стали и термической обработки рельсов по таблице 8.

Т а б л и ц а 8 — Категории рельсов в зависимости от марки стали и термической обработки рельсов

Марка стали	Категории рельсов по термическому упрочнению		
	ДТ	ОТ	НТ
90ХАФ	ДТ370ИК	—	—
90АФ	ДТ370ИК	ОТ370ИК	—
76ХАФ	ДТ350НН	—	—
76АФ	ДТ350НН	ДТ350НН	—
76ХФ	ДТ350ВС ДТ350СС ДТ350	—	НТ300
76ХСФ	—	—	НТ320ВС НТ320
76Ф	ДТ350ВС ДТ350СС ДТ350	ДТ350СС ОТ350	НТ260

5.5 Загрязненность стали неметаллическими включениями

5.5.1 Размер наибольшего диаметра (P_D) отдельных глобулярных включений (группы ED) не должен превышать 30 мкм при оценке по каждому из шести шлифов и 20 мкм при оценке усредненного диаметра по шести шлифам.

5.5.2 Размер наибольшей длины (P_L) строчечных глобулярных включений (группы EB) не должен превышать:

- для рельсов специального назначения 353 мкм при оценке максимального размера по каждому из шести шлифов и 300 мкм при оценке максимального размера, усредненного по шести шлифам;
- для рельсов общего назначения 705 мкм при оценке максимального размера по каждому из шести шлифов и 500 мкм при оценке максимального размера, усредненного по шести шлифам.

5.5.3 Суммарный коэффициент загрязненности рельсов строчечными глобулярными включениями и отдельными глобулярными включениями K_a , должен быть не более 30 мкм²/мм² для каждой группы включений. Данная норма начинает действовать через один год после даты введения в действие настоящего стандарта.

5.6 Внутренние дефекты и дефекты макроструктуры

5.6.1 В рельсах не допускаются флокены, расслоения, трещины, корочки, пятнистая ликвация, инородные металлические и шлаковые включения.

Вид, характер и место расположения допускаемых и недопускаемых дефектов макроструктуры должны соответствовать нормам, установленным шкалой макроструктуры рельсов в соответствии с приложением И.

5.6.2 В рельсах не допускаются выявляемые при ультразвуковом контроле внутренние дефекты, амплитуда эхо-сигналов от которых или ослабление донного сигнала которыми превышают установленный уровень (приложение К).

5.7 Качество поверхности

5.7.1 Поверхность рельса должна быть без раскатанных загрязнений, трещин, рванин, раскатанных корочек, плен, закатов, раковин от окалины, подрезов, вмятин, продиров, поперечных рисок и поперечных царапин.

Вид и максимальные значения параметров допускаемых дефектов поверхности в зависимости от места их расположения приведены в таблице 9.

5.7.2 На поверхности рельсов, предназначенных для сварки, на длине менее 200 мм от торцов не допускаются раскатанные пузыри, морщины и волосовины.

Т а б л и ц а 9 — Допускаемые дефекты поверхности рельсов

В миллиметрах

Вид дефекта	Параметр дефекта	Место расположения и параметры дефекта для классов качества поверхности рельсов Е и Р					
		поверхность катания		средняя треть основания подошвы		остальные элементы профиля	
		Е	Р	Е	Р	Е	Р
Раскатанные пузыри, волосовины	Глубина	0,35	1,00	0,30	0,30	0,50	1,00
	Длина	500	1000	500	1000	500	1000
Продольные риски, царапины, морщины	Глубина	0,30	0,50	0,30	0,30	0,50	0,50

П р и м е ч а н и е — На поверхности шейки рельсов вне зоны сопряжения с накладками допускаются выпуклые отпечатки высотой не более 5 мм.

5.7.3 Допускается удаление недопустимых дефектов полой зачисткой абразивным инструментом вдоль рельса, без прижогов, на глубину, не превышающую установленную в таблице 10. После зачистки размеры профиля должны соответствовать требованиям, указанным в таблицах 2 и 3.

Т а б л и ц а 10 — Допускаемая глубина удаления дефектов

В миллиметрах

Место расположения дефекта	Глубина удаления дефектов для рельсов классов качества поверхности, не более	
	Е	Р
Поверхность катания	0,35	0,50
Средняя треть основания подошвы	0,30	0,50
Остальные элементы профиля	0,50	1,00

5.7.4 Допускается удаление отпечатков и знаков выпуклой маркировки на шейке рельса в зоне сопряжения с накладками зачисткой абразивным инструментом вдоль направления прокатки при обеспечении размеров шейки.

5.7.5 На поверхности катания головки и основания подошвы рельсов не допускаются дефекты, выявляемые методами неразрушающего контроля согласно требованиям раздела К.5 (приложение К, метод В).

5.7.6 Поверхность торцов рельсов должна быть без рванин, расслоений и трещин. Кромки торцов рельсов должны быть без заусенцев и наплывов металла.

Для рельсов без болтовых отверстий рекомендуется притуплять кромки торцов по контуру головки и шейки.

На термоупрочненных рельсах с болтовыми отверстиями, на торцах по нижним кромкам головки рельсов и верхней части перьев подошвы должна быть снята фаска размером до 3 мм.

5.7.7 Поверхность болтовых отверстий и фасок должна быть без рванин, задиров, винтовых следов от сверления.

5.7.8 Для рельсов назначений ВС, СС и НН применяют нормы качества поверхности класса Е, для рельсов остальных назначений применяют нормы качества поверхности класса Е или Р.

5.8 Механические свойства

Механические свойства при испытаниях на растяжение и ударный изгиб должны соответствовать требованиям, указанным в таблице 11.

Т а б л и ц а 11 — Механические свойства

Категория рельсов	Временное сопротивление, σ_B , Н/мм ²	Предел текучести, $\sigma_{0,2}$, Н/мм ²	Относительное удлинение, δ , %	Относительное сужение, ψ , %	Ударная вязкость, КСУ, Дж/см ²
ОТ370ИК	1280	870	8,0	20,0	15
ДТ370ИК			9,0	14,0	
ОТ350 ОТ350НН ОТ350СС	1180	800	8,0	25,0	25
ДТ350 ДТ350НН ДТ350СС ДТ350ВС	1180	800	9,0	25,0	15
НТ320 НТ320ВС	1080	600	9,0	—	—
НТ300	980	510	8,0	—	—
НТ260	900	500	8,0	—	—
<p>Примечания</p> <p>1 Ударную вязкость для рельсов категорий ОТ350НН и ДТ350НН определяют при температуре образцов минус 60 °С, а для рельсов остальных категорий — при комнатной температуре.</p> <p>2 Ударная вязкость для рельсов категории ДТ350НН из стали марки 76АФ, дифференцированно термоупрочненных с повторного нагрева, должна быть не менее 25 Дж/см².</p>					

5.9 Твердость по сечению и длине рельсов

5.9.1 Твердость термоупрочненных рельсов должна соответствовать требованиям, указанным в таблице 12. Точки измерения твердости показаны на рисунке 3. Допускаемые отклонения расположения точек: ± 1 мм, $\pm 3^\circ$.

Т а б л и ц а 12 — Твердость термоупрочненных рельсов

В единицах твердости по Бринеллю (НВ, НВW)

Место определения	Твердость рельсов категорий			
	ОТ370ИК	ДТ370ИК	ОТ350 ОТ350НН ОТ350СС	ДТ350 ДТ350НН ДТ350СС ДТ350ВС
На поверхности катания головки (точка 1)	370—409	370—409	352—405	352—405
На глубине 10 мм от поверхности катания головки по вертикальной оси рельса (точка 2), не менее	363	363	341	341
На глубине 10 мм от поверхности выкружки рельса (точки 3 и 4), не менее				
На глубине 22 мм от поверхности катания головки по вертикальной оси рельса (точка 5), не менее	352	352	321	321
В шейке (точка 6), не более	388	352	388	341
В подошве (точки 7 и 8), не более		388		363

Размеры в мм

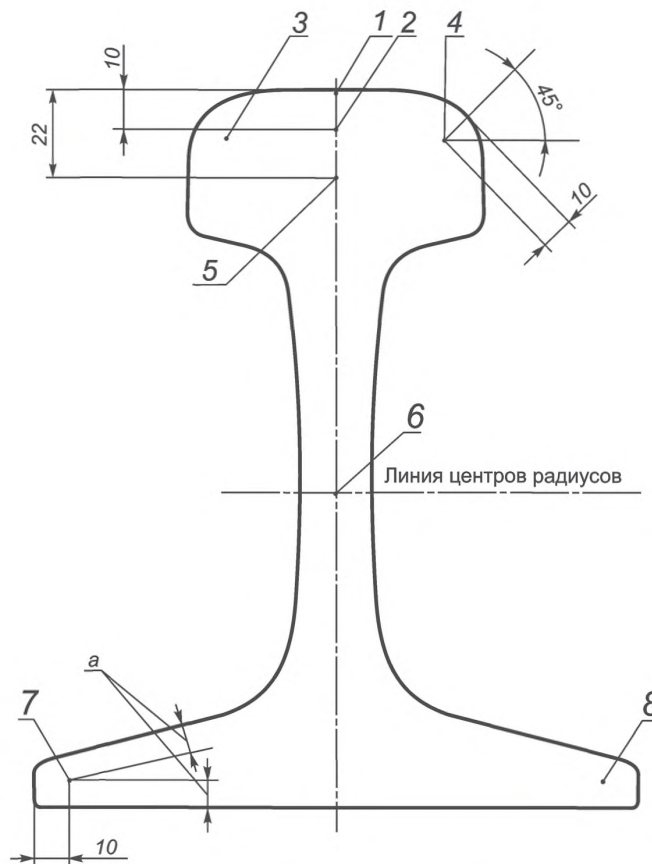


Рисунок 3 — Точки измерения твердости рельсов

5.9.2 Твердость нетермоупрочненных рельсов должна составлять, НВ (НВW):

а) на поверхности катания (точка 1 на рисунке 3):

- 1) от 321 до 363 включ. — для рельсов категорий НТ320 и НТ320ВС;
- 2) от 301 до 341 включ. — для рельсов категории НТ300;
- 3) от 262 до 321 включ. — для рельсов категории НТ260;

б) на глубине 10 мм (точка 2 на рисунке 3):

- 1) от 321 до 363 включ. — для рельсов категорий НТ320 и НТ320ВС.

5.9.3 Разность значений твердости на поверхности катания одного рельса не должна превышать 30 НВ (НВW).

5.10 Копровая прочность рельсов

Копровая прочность рельсов, определяемая при испытаниях полнопрофильных проб рельсов на копре при ударе падающим грузом, должна соответствовать требованиям, указанным в таблице 13.

Т а б л и ц а 13 — Копровая прочность рельсов

Категория рельсов	Высота падения груза, м, для рельсов типа			Температура пробы, °С	Требуемый результат испытаний
	P50	P65, P65K	P75		
ДТ370ИК, ОТ370ИК	—	4,2	—	Минус (60 ± 5)	Отсутствие излома и трещин
ДТ350, ОТ350	4,0	5,0	6,0		
ДТ350СС, ДТ350ВС, ОТ350СС	—	5,0	—		
ДТ350НН, ОТ350НН	—	9,0	—		
НТ320, НТ320ВС	—	7,3	—	От 0 до 40	
НТ300, НТ260	6,1	7,3	8,2		

5.11 Остаточные напряжения в шейке рельсов

В рельсах допускаются остаточные напряжения в шейке, приводящие к расхождению паза на торце полнопрофильной пробы рельса после ее прорезания, не превышающему:

- 2,0 мм — для рельсов категорий ДТ370ИК, ДТ350, ДТ350СС, ДТ350ВС, ДТ350НН, НТ320ВС, НТ320, ОТ350НН и ОТ350СС;

- 2,5 мм — для рельсов категорий ОТ370ИК, ОТ350.

Допускаются остаточные напряжения, приводящие к схождению паза.

5.12 Микроструктура

5.12.1 Микроструктура головки термоупрочненных рельсов должна представлять собой пластинчатый перлит не выше балла 4, а рельсов категорий НТ300 и НТ320 — балла 8 по шкале 1 ГОСТ 8233.

В микроструктуре головки термоупрочненных рельсов допускаются мелкие разрозненные участки феррита не выше балла 2 по шкале 7 ГОСТ 8233, бейнит не допускается.

В микроструктуре рельсов класса прочности 370 из стали марок 90АФ и 90ХАФ допускаются участки карбидной сетки не выше балла 3 по шкале 5 ГОСТ 8233.

5.12.2 Глубина обезуглероженного слоя на поверхности головки рельсов не должна превышать 0,5 мм.

5.13 Маркировка

5.13.1 Выпуклая маркировка

5.13.1.1 На средней части шейки с одной стороны каждого рельса в горячем состоянии выкатывают выпуклую маркировку, содержащую:

- обозначение предприятия-изготовителя;

- месяц (римскими цифрами) и последние две цифры года изготовления (арабскими цифрами);

- тип рельса;

- обозначение направления прокатки стрелкой (острие стрелки указывает на передний конец рельса по ходу прокатки).

5.13.1.2 Маркировку выкатывают с периодичностью не более 4 м по длине рельсов. На рельсах с болтовыми отверстиями маркировка не должна располагаться на расстоянии менее 0,6 м от торцов рельса.

5.13.1.3 Маркировочные знаки должны быть высотой от 20 до 25 мм и выступать на расстояние от 0,6 до 1,3 мм с плавным переходом к поверхности шейки.

5.13.1.4 Допускается дополнительно выкатывать не более четырех знаков в виде выпуклых точек диаметром от 2 до 3 мм высотой около 1 мм и выпуклых линий длиной до 80 мм.

5.13.2 Маркировка, наносимая клеймочной машиной

5.13.2.1 На средней части шейки каждого рельса со стороны, противоположной выпуклой маркировке, в горячем состоянии наносят:

а) обозначение способа выплавки буквой:

1) для конвертерной стали К;

2) для электростали Э;

б) номер плавки;

в) расположение каждого рельса кратной длины 12,5 м в раскате латинскими буквами (А, В, ... У);

г) номер ручья;

д) номер заготовки в ручье.

5.13.2.2 Маркировку наносят на расстоянии более 1 м от торцов рельса с периодичностью не более 12,5 м по длине рельсов (для рельсов длиной до 12,52 м — не менее чем в одном месте). Расстояние между знаками за исключением пробела должно быть от 20 до 40 мм.

Маркировочные знаки должны иметь высоту около 16 мм, глубину от 0,4 до 1,5 мм, угол наклона около 10° к вертикальной оси рельса. Знаки должны быть четкими, без острых очертаний контуров и вершин.

5.13.2.3 Не допускается наносить и исправлять клеймением в холодном состоянии маркировочные знаки, нанесенные горячим клеймением.

5.13.3 Маркировка приемочными знаками

На торце подошвы каждого принятого рельса наносят приемочные знаки службы технического контроля предприятия-изготовителя.

5.13.4 Маркировка краской

В зависимости от категории рельса на шейке рельса наносят маркировку краской. Вид, цвет и место нанесения маркировки краской устанавливают по соглашению сторон.

5.13.5 Дополнительная маркировка

Допускается на торце рельсов в холодном состоянии наносить дополнительную маркировку.

5.13.6 Маркировка единым знаком обращения продукции на рынке

5.13.6.1 Рельсы, соответствующие требованиям безопасности и прошедшие процедуру подтверждения соответствия, должны иметь маркировку единым знаком обращения продукции на рынке государств—членов Таможенного союза.

5.13.6.2 Маркировка единым знаком обращения осуществляется перед выпуском рельсов в обращение на рынке.

5.13.6.3 Единый знак обращения наносится на каждый рельс в холодном состоянии любым способом, не наносящим концентраторов напряжений на поверхности рельса и обеспечивающим четкое и ясное изображение в течение всего срока службы рельсов.

5.14 Магнитная индукция

Максимальное значение магнитной индукции на поверхности катания головки рельсов не должно превышать 0,7 мТл*. При превышении нормативного значения проводят размагничивание рельса с повторным контролем величины магнитной индукции. Погрузку рельсов с магнитной индукцией, соответствующей требованиям настоящего стандарта, необходимо осуществлять погрузочными устройствами, предусматривающими подъем рельсов без применения магнитов.

5.15 Предел выносливости рельсов

Предел выносливости рельсов при испытаниях полнопрофильных проб рельсов должен быть, МПа:

- не менее 300 для рельсов категорий НТ260 и НТ300;
- не менее 350 для рельсов категорий НТ320, НТ320ВС, ОТ370ИК и ДТ370ИК;
- не менее 370 для рельсов категорий ОТ350, ОТ350НН, ОТ350СС, ДТ350, Т350НН, ДТ350СС, ДТ350ВС.

5.16 Циклическая долговечность

Циклическая долговечность при испытаниях на усталость образцов из рельсов на растяжение—сжатие при постоянной амплитуде полной деформации 0,00135 для рельсов всех категорий должна быть не менее $5 \cdot 10^6$ циклов.

5.17 Скорость роста усталостной трещины

Скорость роста усталостной трещины для термоупрочненных рельсов при испытаниях образцов из рельсов при размахе коэффициента интенсивности напряжений ΔK , равном $10 \text{ МПа} \cdot \text{м}^{1/2}$ должна быть не более $17 \text{ м}/10^9$ циклов, а при ΔK равном $13,5 \text{ МПа} \cdot \text{м}^{1/2}$ — не более $55 \text{ м}/10^9$ циклов.

5.18 Циклическая трещиностойкость

Трещиностойкость (циклическая) K_{Ic} при испытаниях полнопрофильных проб рельсов классов прочности 260, 300 и 320 должна быть не менее $26 \text{ МПа} \cdot \text{м}^{1/2}$, рельсов класса прочности 350 — не менее $32 \text{ МПа} \cdot \text{м}^{1/2}$, рельсов класса прочности 370 — не менее $28 \text{ МПа} \cdot \text{м}^{1/2}$.

5.19 Статическая трещиностойкость

Трещиностойкость (статическая) K_{Ic} при испытаниях образцов из рельсов должна соответствовать требованиям, приведенным в таблице 14.

Т а б л и ц а 14 — Трещиностойкость (статическая) K_{Ic}

Класс прочности рельсов	Трещиностойкость K_{Ic} , МПа·м ^{1/2} , не менее	
	одного образца	средняя для трех образцов
370 и 350	30	32
320, 300 и 260	24	26

* Требование вводится с 01.01.2015 г.

5.20 Остаточные напряжения в средней части подошвы рельсов

Остаточные растягивающие напряжения в средней части подошвы рельсов не должны превышать 250 Н/мм².

6 Правила приемки

6.1 Общие положения

6.1.1 Испытания для проверки соответствия рельсов требованиям, установленным в 5.2, 5.3.6, 5.4—5.20 проводят на этапе освоения производства на опытных образцах в соответствии с ГОСТ Р 15.201.

В данный вид испытаний включают полигонные испытания для определения γ -процентного ресурса рельсов. Методика определения γ -процентного ресурса рельсов должна быть согласована с владельцем инфраструктуры железнодорожного транспорта.

6.1.2 Для проверки соответствия рельсов требованиям настоящего стандарта проводят приемо-сдаточные испытания по 6.2 и периодические испытания по 6.5.

6.1.3 Рельсы, принятые службой технического контроля предприятия-изготовителя, предъявляют представителю заказчика по его требованию.

Принятые рельсы маркируют приемочными знаками в соответствии с 5.13.3.

6.1.4 В целях подтверждения соответствия требованиям технических регламентов испытания по 7.1 (в части проверки формы и основных размеров поперечного сечения), 7.3—7.5, 7.6 (в части проверки массовой доли остаточных элементов и отклонения химического состава рельсов с учетом результатов приемо-сдаточных испытаний по 7.6 в части проверки массовой доли водорода в жидкой стали, химического состава в ковшовой пробе, массовой доли общего кислорода), 7.7—7.16, 7.18—7.23 проводят на рельсах Р65 классов прочности 300, 320, 350, 370 и результаты распространяют на рельсы других типов и категорий в рамках одного предприятия-изготовителя с учетом способа термоупрочнения. Всего для испытаний отбирают шесть рельсов, прошедших приемо-сдаточные испытания за последние десять суток.

Испытания по 7.1 (в части проверки формы и основных размеров поперечного сечения), 7.3—7.5, 7.10, 7.16 проводят на каждом рельсе.

Испытания по 7.6 (в части проверки массовой доли остаточных элементов и отклонения химического состава рельсов с учетом результатов приемо-сдаточных испытаний по 7.6 в части проверки массовой доли водорода в жидкой стали, химического состава в ковшовой пробе, массовой доли общего кислорода) проводят на одном рельсе.

Для испытаний по 7.7, 7.9 отбирают один рельс.

Испытания по 7.8 проводят на шести образцах от одного рельса.

Испытания по 7.11 проводят на шести образцах из одного рельса.

Испытания по 7.12 проводят на одном рельсе.

Испытания по 7.13 проводят на трех полнопрофильных пробах одного рельса.

Испытания по 7.14 проводят на одной полнопрофильной пробе.

Для испытаний по 7.15 отбирают одну пробу.

Испытания по 7.18 проводят на шести пробах одного рельса.

Испытания по 7.19 проводят на трех образцах из одного рельса.

Испытания по 7.20 проводят на двух образцах из одного рельса.

Испытания по 7.21 проводят на шести образцах из одного рельса.

Испытания по 7.22 проводят на трех образцах из одного рельса.

Испытания по 7.23 контролируют на одной полнопрофильной пробе от каждого из шести рельсов.

Рельсы считают выдержавшими испытания для подтверждения соответствия требованиям технических регламентов, если по всем показателям получены положительные результаты.

6.1.5 Для оценки эффективности изменений конструкции и технологии изготовления рельсов проводят типовые испытания в соответствии с ГОСТ 15.309.

6.1.6 Результаты испытаний оформляют в соответствии с ГОСТ 15.309. Срок хранения данных о результатах испытаний в архиве предприятия-изготовителя — не менее 20 лет, а неразрушающего контроля — не менее 3 лет с момента изготовления рельсов.

6.2 Прием-сдаточные испытания

6.2.1 Прием-сдаточные испытания рельсов проводят поплавно.

Допускается проводить приемку сборной партии рельсов от разных плавков, отставших по технологическому потоку более чем на 10 суток. В партию допускается объединять только рельсы одного типа, одной марки стали, одного класса профиля, одного класса прямолинейности, одной категории, прошедшие термоупрочнение по одному режиму (для термоупрочненных рельсов), одновременно предъявляемые к приемке в количестве не более 100 шт.

6.2.2 Рельсы одной плавки, прокатанные или термоупрочненные с разрывом более 10 суток, подвергают прием-сдаточным испытаниям как рельсы разных плавков.

6.2.3 Периодичность и объем прием-сдаточных испытаний рельсов по 5.3.6, 5.4.1, 5.4.2, 5.4.4, 5.4.5, 5.5, 5.6, 5.8, 5.9.1—5.9.3, 5.10, 5.11, 5.12.1, 5.12.2, 5.13, 5.14 — в соответствии с таблицей 15. Отбор проб для прием-сдаточных испытаний — по 6.3.1—6.3.15.

6.2.4 Рельсы из стали с массовой долей водорода (см. 5.3.6) свыше 2,0 ppm до 2,5 ppm включ. подвергают выборочному разрушающему контролю на отсутствие флокенов — на одной пробе от одного из рельсов плавки.

При обнаружении флокенов все рельсы данной плавки считают не соответствующими требованиям настоящего стандарта.

6.2.5 Загрязненность неметаллическими включениями (5.5) рельсов контролируют в соответствии с таблицей 15.

6.2.6 Прием-сдаточные испытания по определению механических свойств (5.8) при растяжении проводят на одном образце, ударной вязкости — на двух образцах, копровой прочности (5.10) и остаточных напряжений в шейке рельса (5.11) — на одной пробе.

6.2.7 Твердость на поверхности катания головки и по поперечному сечению рельса (5.9.1, 5.9.2), а также разность значений твердости на поверхности катания по длине рельса (5.9.3) определяют (таблица 15) на пробах, вырезанных из рельсов.

Допускается проводить контроль твердости на поверхности катания (5.9.1) и контроль разности значений твердости на поверхности катания по длине рельса (5.9.3) непосредственно на рельсах.

При этом на поверхности катания зачистка на глубину до 0,5 мм и отпечаток шарика при определении твердости не являются браковочным признаком при оценке качества поверхности рельса для рельсов любого назначения, указанного в таблице 2, кроме СС и ВС. Для рельсов назначений СС и ВС отпечатки шарика при определении твердости на поверхности катания не допускаются, при наличии отпечатков шарика допускается перевод таких рельсов в другие категории.

6.2.8 Контроль формы и основных размеров поперечного сечения (5.2.1), длины рельсов (5.2.2), расположения и размеров болтовых отверстий (5.2.3), перпендикулярности торцов рельсов (5.2.4), прямолинейности (5.2.5) и скручивания (5.2.6) рельсов, качества поверхности, включая торцы и болтовые отверстия (5.7), внутренних дефектов (5.6), маркировки (5.13) и индукции магнитного поля на поверхности катания головки рельса (5.14) проводят на каждом рельсе.

При обеспечении выполнения требований за счет технологии изготовления рельсов допускается проводить выборочный контроль расположения и размеров болтовых отверстий (5.2.3), перпендикулярности торцов рельсов (5.2.4), качества поверхности торцов и болтовых отверстий (при их наличии) (5.7). Объем выборочного контроля должен быть согласован с владельцем инфраструктуры железнодорожного транспорта.

6.2.9 Для неразрушающего контроля рельсов следует применять методы А, Б, В и Г (приложение К).

Применение методов неразрушающего контроля А, Б и В является обязательным для всех рельсов. По согласованию с владельцем инфраструктуры железнодорожного транспорта допускается вместо применения двух методов А и Б применение одного из них: А или Б.

Применение метода Г является обязательным для всех рельсов категорий ДТ350ВС, ДТ350СС, ОТ350СС, НТ320ВС, а для рельсов остальных категорий — по требованию владельца инфраструктуры железнодорожного транспорта.

Рельсы, идентифицированные средствами контроля как «условно-дефектные» по внутренним дефектам и (или) качеству поверхности, допускается подвергать дополнительному автоматизированному контролю, а также механизированному или ручному контролю (приложение К).

6.3 Отбор проб

6.3.1 Отбор проб для определения химического состава стали (5.3.6—5.4.4) — по ГОСТ 7565 и ГОСТ Р ИСО 14284. Пробы для определения химического состава стали отбирают в середине разливки каждой плавки из промежуточного ковша (ковшовая проба).

По требованию владельца инфраструктуры железнодорожного транспорта, а также при экспертизе, при арбитраже для определения химического состава стали пробы отбирают от контрольных рельсов, а при их отсутствии — от любых рельсов плавки.

Т а б л и ц а 15 — Прием-сдаточные испытания рельсов

Показатель качества рельсов	Периодичность испытаний						Объем выборки
	нетермоупрочненные		термоупрочненные				
			дифференцированно		объемно		
	Рельсы специального назначения	Рельсы общего назначения	Рельсы специального назначения	Рельсы общего назначения	Рельсы специального назначения	Рельсы общего назначения	
Химический состав стали (5.4.1, 5.4.2)	каждая плавка						одна ковшевая проба
Массовая доля водорода в жидкой стали (5.3.6)	каждая плавка						одно измерение*
Массовая доля общего кислорода** (5.4.4)	каждая плавка	первая и последняя плавка из серии	каждая плавка	первая и последняя плавка из серии	каждая плавка	первая и последняя плавка из серии	один образец
Массовая доля кислорода в высокоглиноземистых оксидных включениях** (5.4.5)	последняя плавка из серии	—	последняя плавка из серии	—	последняя плавка из серии	—	один образец
Загрязненность неметаллическими включениями** (5.5)	последняя плавка из серии						шесть образцов из четырех проб
Макроструктура** (5.6)	первая плавка из серии						четыре темплета
Механические свойства при растяжении (5.8)	последняя плавка из серии						один образец
Ударная вязкость (5.8)	—	—	каждая плавка				два образца из одной пробы
Копровая прочность (5.10)	каждая плавка	последняя плавка из серии	каждая плавка	последняя плавка из серии	каждая плавка	последняя плавка из серии	одна проба
Твердость на поверхности катания головки (5.9.1)	каждая плавка						одна проба
Твердость по поперечному сечению рельса (5.9.2)	каждая плавка	—	каждая плавка	последняя плавка из серии	каждая плавка	последняя плавка из серии	одна проба
Разность значений твердости на поверхности катания по длине рельса (5.9.3)	не реже одного раза за 8 ч	—	не реже одного раза за 8 ч	не реже одного раза в сутки	не реже одного раза за 8 ч	не реже одного раза в сутки	в трех местах

Окончание таблицы 15

Показатель качества рельсов	Периодичность испытаний						Объем выборки
	нетермоупрочненные		термоупрочненные				
			дифференцированно		объемно		
Рельсы специального назначения	Рельсы общего назначения	Рельсы специального назначения	Рельсы общего назначения	Рельсы специального назначения	Рельсы общего назначения		
Остаточные напряжения в шейке рельсов (5.11)	не реже одного раза за 8 ч	не реже одного раза в сутки	не реже одного раза за 8 ч	не реже одного раза в сутки	не реже одного раза за 8 ч	не реже одного раза в сутки	одна проба
Микроструктура (5.12.1)	каждая плавка	—	каждая плавка	одна плавка из серии	каждая плавка	одна плавка из серии	один образец
Глубина обезуглероженного слоя (5.12.2)**	каждая плавка	одна плавка из серии	каждая плавка	одна плавка из серии	каждая плавка	одна плавка из серии	три образца из одной пробы
Маркировка (5.13)	каждая плавка						каждый рельс
Магнитная индукция (5.14)	каждая плавка						каждый рельс

* На первой плавке в серии проводят два измерения.
** Результаты испытаний, полученные на нетермоупрочненных рельсах, распространяются на рельсы, подвергнутые в дальнейшем термоупрочнению.

П р и м е ч а н и е — Допускается для рельсов общего назначения нетермоупрочненных (за исключением поставляемых метрополитенам) проводить испытания на растяжение выборочно (для каждой 20-й плавки) с расчетной оценкой механических свойств остальных плавков регрессионным анализом. В европейской стандартизации [1] испытания проводят аналогично.

6.3.2 Определение массовой доли водорода в жидкой стали (5.3.6) проводят в промежуточном ковше в середине разливки каждой плавки, при этом на первой плавке в серии дополнительно проводят определение в начале разливки.

6.3.3 Для выборочного разрушающего контроля отсутствия флокенов (5.3.6, 6.2.4) отбирают пробу длиной от 200 до 250 мм от одного из рельсов плавки.

6.3.4 Пробы для контроля макроструктуры (5.6.1) отбирают от передних концов рельсов с индексом «А», прокатанных из первой заготовки каждого ручья, или от прилегающей технологической обрезки.

Пробы для контроля загрязненности рельсов неметаллическими включениями (5.5) отбирают от передних концов рельсов с индексом «У», прокатанных из последней заготовки каждого ручья.

Для повторного контроля макроструктуры пробы отбирают от противоположных концов рельсов или от прилегающих концов смежных рельсов.

6.3.5 Пробы для определения механических свойств при растяжении и ударной вязкости (5.8) отбирают от любого конца раската контрольного рельса.

Пробы для определения массовой доли общего кислорода (5.4.4) и массовой доли кислорода в высокоглиноземистых оксидных включениях (5.4.5) отбирают в первой плавке серии от любого конца раската рельса и в последней плавке серии — от заднего конца раската рельса.

Допускается при изготовлении рельсов длиной 100 м отбор проб от любого контрольного рельса производить с переднего или с заднего конца.

Допускается в качестве заготовок образцов для анализа кислорода (5.4.4, 5.4.5) использовать головки разрушенных образцов, испытанных на растяжение (см. 5.8).

Допускается проводить отбор заготовок проб для определения массовой доли общего кислорода и массовой доли кислорода в высокоглиноземистых оксидных включениях (5.4.4, 5.4.5) при помощи пил горячей резки.

6.3.6 Пробы для контроля копровой прочности (5.10), остаточных напряжений в шейке (5.11) отбирают от любого термоупрочненного рельса плавки, в состоянии поставки, способом холодной механической резки.

Отбор проб для контроля копровой прочности нетермоупрочненных рельсов (5.10) допускается проводить с помощью пил горячей резки.

6.3.7 Для определения твердости (5.9) при приемо-сдаточных испытаниях используют один из контрольных рельсов. Для контроля твердости на поверхности катания и по поперечному сечению рельса (5.9.1, 5.9.2) отбирают пробы на расстоянии не менее 150 мм от торца рельса. Для контроля разности значений твердости на поверхности катания по длине рельса (5.9.3) отбирают пробы в трех местах: по одной пробе на расстоянии не менее 150 мм от торцов и одну пробу в середине рельса.

6.3.8 Пробы для контроля загрязненности рельсов неметаллическими включениями (5.5) отбирают от задних концов рельсов, указанных в таблице 15. Из каждой пробы изготавливают один шлиф. Количество шлифов, недостающее до регламентированного (6 штук), готовят из тех же проб.

6.3.9 Пробы для контроля микроструктуры (5.12.1) отбирают от одного из контрольных рельсов.

6.3.10 Пробы для контроля глубины обезуглероженного слоя (5.12.2) отбирают на пилах горячей резки.

6.3.11 Для контроля маркировки (5.13) и магнитной индукции (5.14) отбирают каждый рельс каждой плавки.

6.3.12 Пробы для других видов испытаний вырезают из любого раската или рельса плавки.

6.3.13 При документально подтвержденном отсутствии контрольных рельсов для изготовления проб допускается использовать один любой рельс данной плавки.

6.3.14 Все отобранные пробы клеймят в соответствии с 5.13.2.1.

6.3.15 Пробы для определения остаточных напряжений в шейке (5.11) следует отбирать на расстоянии не менее 3 м от торцов, от шести рельсов разных плавков и ручьев разливки.

6.3.16 Пробы для оценки соответствия рельсов требованиям, установленным в 5.15—5.20 следует отбирать:

- на расстоянии не менее 3 м от торцов, от трех рельсов разных плавков и ручьев разливки — для определения предела выносливости (5.15), циклической долговечности (5.16), скорости роста усталостной трещины (5.17), циклической трещиностойкости K_{Ic} (5.18), статической трещиностойкости K_{Ic} (5.19);

- на расстоянии не менее 3 м от торцов, от шести рельсов разных плавков и ручьев разливки — для определения остаточных напряжений в подошве (5.20) рельсов.

6.4 Порядок приемки рельсов при отрицательных результатах контроля

6.4.1 В случае отрицательного результата контроля массовой доли общего кислорода (более 30 ppm) проводят повторный контроль на удвоенном количестве проб, взятых от противоположного конца данного контрольного рельса. При хотя бы одном отрицательном результате повторного контроля все рельсы данной плавки считают не соответствующими требованиям настоящего стандарта. При этом допускается перевод рельсов плавки в другие категории, требованиям к которым удовлетворяют полученные результаты.

При массовой доле общего кислорода от 21 до 30 ppm включ. проводят контроль последовательно на рельсах смежных плавков в данной серии с отбором проб по 6.3.5 до получения положительного результата (не более 20 ppm). Предельно допустимая месячная доля плавков с массовой долей кислорода от 21 до 30 ppm включ. определена 5.4.4.

6.4.2 В случае отрицательного результата контроля массовой доли кислорода в высокоглиноземистых оксидных включениях (более 10 ppm) проводят повторный контроль на удвоенном количестве проб, взятых от противоположного конца данного контрольного рельса. При хотя бы одном отрицательном результате повторного контроля все рельсы данной плавки считают не соответствующими требованиям настоящего стандарта для рельсов специального назначения.

При массовой доле кислорода в высокоглиноземистых оксидных включениях более 10 ppm проводят контроль последовательно на рельсах предыдущих плавков в данной серии с отбором проб по 6.3.5 до получения положительного результата (не более 10 ppm).

6.4.3 В случае отрицательных результатов контроля загрязненности неметаллическими включениями рельса хотя бы по одному параметру (5.5.1—5.5.3) все контрольные рельсы с индексом «У» данной плавки считают не соответствующими требованиям настоящего стандарта и проводят повторный контроль на пробах, взятых от противоположных концов рельсов, не выдержавших контроля, или на пробах, взятых от смежных рельсов.

В случае отрицательных результатов повторного контроля все рельсы контролируемой плавки признают не соответствующими требованиям настоящего стандарта. Дальнейший контроль должен производиться последовательно на рельсах из предыдущих плавок данной серии до получения положительного результата.

6.4.4 В случае отрицательных результатов контроля макроструктуры рельса с индексом «А» все рельсы контролируемой плавки с данным индексом признают не соответствующими требованиям настоящего стандарта. На остальных рельсах этих плавок допускается проводить последовательный повторный контроль макроструктуры на смежных рельсах до выявления рельсов, макроструктура которых соответствует требованиям настоящего стандарта.

6.4.5 Для рельсов назначения НН в случае, если при повторных испытаниях на ударный изгиб при температуре минус 60 °С величина ударной вязкости составляет не менее 15 Дж/см², то допускается перевод рельсов в другие категории без проведения дополнительных испытаний на ударный изгиб при комнатной температуре.

6.4.6 При отрицательных результатах определения твердости на поверхности катания или по поперечному сечению проводят повторное определение твердости на удвоенном количестве проб, отобранных от того же рельса, или на том же контрольном рельсе с удвоенным количеством измерений.

В случае отрицательных результатов повторного определения твердости рельсов хотя бы по одному измерению все рельсы данной плавки допускается рассортировывать поштучно по твердости. Рельсы с неудовлетворительной твердостью допускается переводить в соответствующую категорию прочности (твердости).

6.4.7 В случае получения при приемо-сдаточных испытаниях отрицательного результата контроля остаточных напряжений в шейке проводят повторные испытания на удвоенном количестве проб, отобранных от того же контрольного рельса.

В случае получения отрицательного результата повторного контроля остаточных напряжений в шейке контролируемые нетермоупрочненные и дифференцированно упрочненные рельсы признают не соответствующими настоящему стандарту и проводят контроль последующих рельсов до получения положительного результата.

При отрицательных результатах повторного контроля остаточных напряжений в шейке объемно закаленных рельсов 20 рельсов до отбора пробы и 80 рельсов после отбора пробы по технологическому потоку считают не соответствующими настоящему стандарту. Последующему контролю подвергают один от каждого следующих 100 объемно закаленных рельсов до получения устойчивых положительных результатов, при которых у рельсов четырех плавок подряд этот показатель удовлетворяет требованиям настоящего стандарта.

Дальнейший контроль остаточных напряжений в шейке рельсов проводят в соответствии с требованиями таблицы 15.

6.4.8 В случае получения при приемо-сдаточных испытаниях на растяжение, ударный изгиб или копровых испытаниях отрицательного результата проводят повторные испытания того вида, по которому получен отрицательный результат, на удвоенном количестве образцов (проб), отобранных от того же контрольного рельса.

При отрицательных результатах повторного контроля копровой прочности, или механических свойств при растяжении, или ударной вязкости последующий контроль рельсов по контролируемому показателю проводят поплавно до получения устойчивых положительных результатов, при которых у четырех подряд прокатанных или термически упрочненных и подвергнутых контролю плавок этот показатель удовлетворяет требованиям настоящего стандарта.

6.4.9 При отрицательных результатах контроля обезуглероженного слоя проводят повторные испытания на удвоенном количестве проб, отобранных от того же контролируемого рельса. При получении отрицательных результатов повторных испытаний контролируют последовательно следующие рельсы до получения устойчивого положительного результата.

6.4.10 При отрицательных результатах повторного контроля все рельсы контролируемых плавок считают не соответствующими требованиям настоящего стандарта.

Допускается в случае получения отрицательных результатов повторного контроля механических свойств при растяжении, ударной вязкости, копровой прочности, твердости, разности значений твердости по длине рельса, остаточных напряжений в шейке рельсов, микроструктуры, прямолинейности или скручивания, подвергать рельсы однократной повторной термической обработке в соответствии с приложением Л и предъявлять к приемке как новую плавку.

6.5 Периодические испытания

6.5.1 Рельсы, отобранные для проведения периодических испытаний, должны соответствовать требованиям, установленным в 5.2.1, 5.2.3, 5.2.5, 5.2.6, 5.3.6, 5.4—5.12.

Периодические испытания проводят с целью проверки выполнения требований 5.15—5.20.

Периодические испытания проводят не реже одного раза в три года. Отбор проб для периодических испытаний проводят в соответствии с 6.3.16.

6.5.2 Испытания на статическую трещиностойкость K_{Ic} (5.19), циклическую долговечность при усталостных испытаниях (5.16), скорость роста усталостной трещины (5.17) проводят на образцах, изготовленных из проб, отобранных согласно 6.3.16.

6.5.3 Испытания рельсов для определения предела выносливости (5.15) и циклической трещиностойкости K_{Ic} (5.18), остаточных напряжений в средней части подошвы рельсов (5.20) проводят на полнопрофильных пробах рельсов, отобранных согласно 6.3.16.

7 Методы контроля

Контроль требований, установленных в 6.5.1, проводят методами, указанными в 7.1—7.15.

7.1 Контроль размеров и формы поперечного сечения рельсов

Размеры и форму поперечного сечения рельсов (5.2.1) контролируют автоматизированными средствами контроля, обеспечивающими требуемую точность и имеющими свидетельства о поверке.

Допускают проведение контроля размеров и формы поперечного сечения средствами допускового контроля — шаблонами. Вид шаблонов для контроля размеров и формы поперечного сечения рельсов, приведен в приложении Ж. Шаблоны для контроля размеров и формы поперечного сечения рельса должны соответствовать классу точности изготовления профиля рельсов определенного типа.

При контроле шаблонами размеры и форму поперечного сечения рельсов контролируют на расстоянии от 100 до 500 мм от торца, толщину шейки — у торца.

Контроль диаметра болтовых отверстий, размеров, определяющих их расположение (5.2.3), проводят средствами допускового контроля — шаблонами.

При арбитраже контроль рельсов проводят шаблонами.

Контроль перпендикулярности торцов рельсов (5.2.4) проводят с помощью угольника поверочного марки УП-2-250 с углом 90° по ГОСТ 3749 и набора щупов плоских по ГОСТ 8925.

7.2 Контроль длины рельсов

Длину рельсов (5.2.2) измеряют лазерным измерителем длины, или рулеткой измерительной металлической по ГОСТ 7502, или другим способом, обеспечивающим требуемую точность измерения.

7.3 Контроль прямолинейности рельсов в целом

Прямолинейность рельсов в целом (5.2.5) предварительно контролируют визуально.

Кривизну рельса длиной менее 25 м в целом определяют вручную по стреле прогиба, которую измеряют по хорде (по наибольшему зазору между поверхностью рельса и стальной струной, натянутой между его концами) с помощью щупов плоских по ГОСТ 8925.

Кривизну рельса длиной более 25 м, лежащего на подошве или головке, определяют как зазор между центром основания подошвы и прилегающей плоскостью с помощью щупов плоских по ГОСТ 8925.

7.4 Контроль отклонения рельсов от прямолинейности

7.4.1 Отклонение рельсов от прямолинейности (5.2.5) во всех зонах определяют с помощью автоматизированных средств контроля по методикам (методам), указанным в ГОСТ Р 8.563.

7.4.2 При отсутствии автоматизированного контроля прямолинейности рельсов на концах и в переходных зонах контроль этих участков рельсов должен быть выполнен вручную с помощью поверенных контрольных линеек по ГОСТ 427, щупов по ГОСТ 8925 в соответствии с приложением Е.

Отклонение рельсов от прямолинейности следует определять по наибольшему зазору между поверхностью головки рельса и контрольной линейкой (по хорде или касательной) с помощью поверенных щупов плоских по ГОСТ 8925.

При определении отклонения концов рельсов от прямолинейности в вертикальной плоскости точка начала отклонения поверхности рельса от контрольной линейки должна быть расположена на расстоянии не менее 0,6 м от торца (таблица Е.2 (приложение Е)).

7.4.3 В спорных случаях контроль прямолинейности в любом месте рельсов проводят вручную поверенными средствами измерения как указано в 7.4.2 и в приложении Е.

7.5 Контроль скручивания рельсов

7.5.1 Скручивание рельсов (5.2.6) определяют с помощью поверенных автоматизированных средств контроля по методикам (методам), указанным в ГОСТ Р 8.563.

7.5.2 Скручивание рельса определяют как зазор между краем основания подошвы и прилегающей плоскостью (таблица Е.3 (приложение Е)).

Допускают определение скручивания рельса вручную с помощью шаблона, как указано на рисунке Ж.15 (приложение Ж), прикладывая шаблон до соприкосновения с рельсом трех опор: двух — на расстоянии 1 м от торца рельса и одной — у торца рельса, и измеряя зазор между четвертой опорой шаблона и нижней (опорной) поверхностью подошвы у торца рельса с помощью щупов плоских по ГОСТ 8925.

7.6 Контроль химического состава

Определение химического состава стали рельсов (5.4.1—5.4.5), проводят по ГОСТ 22536.1 — ГОСТ 22536.5, ГОСТ 22536.7 — ГОСТ 22536.12, ГОСТ 17745, ГОСТ 18895, ГОСТ 28033, ГОСТ Р 54153.

Массовую долю водорода в жидкой стали (5.3.6) определяют по равновесному парциальному давлению водорода.

Массовую долю общего кислорода (5.4.4) определяют по ГОСТ 17745, массовую долю кислорода в высокоглиноземистых оксидных включениях (5.4.5) определяют при помощи фракционного газового анализа методом восстановительного плавления в потоке инертного газа в режиме импульсного нагрева, когда температура в печи анализатора практически мгновенно достигает от 2000 °С до 2500 °С.

Оборудование, используемое для фракционного газового анализа, должно быть аттестовано, а средства измерений — поверены.

Химический состав стали допускается определять другими методами, не уступающими стандартизованным методам по точности измерений.

7.7 Контроль рельсов на отсутствие флокенов

Для выборочного разрушающего контроля на отсутствие флокенов (5.6) из пробы, отобранной по 6.3.3, методами холодной механической резки и обработки (строжки, фрезеровки, шлифовки) в соответствии с требованиями ГОСТ 10243 изготавливают продольный темплет в вертикальной продольной плоскости симметрии рельса. Контроль отсутствия флокенов проводят визуально на подготовленной поверхности темплета после ее глубокого травления по ГОСТ 10243. Условия проведения контроля — по ГОСТ 10243.

7.8 Контроль загрязненности неметаллическими включениями

7.8.1 Образцы для контроля неметаллических включений изготавливают в соответствии с рисунком 4 с допусками по ГОСТ Р 53442, при этом черновую поверхность рельса не удаляют.

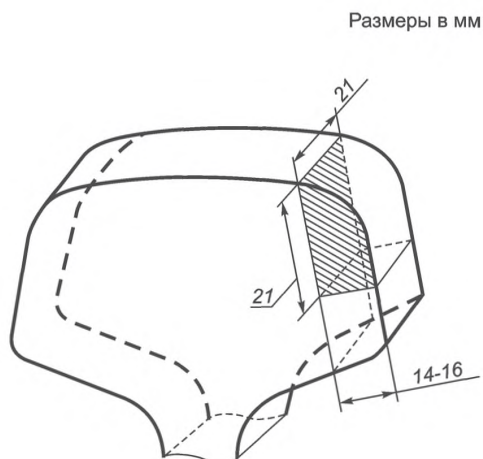


Рисунок 4 — Схема расположения шлифа для контроля неметаллических включений

Допускается снятие фасок размером не более 3×3 мм на углах боковых граней шлифов. Область на полированной плоскости шлифа, на которой проводят контроль, должна быть размером не менее (15×15) мм. Края шлифа на ширину до 3 мм не контролируют.

7.8.2 Контроль загрязненности рельсов неметаллическими включениями (5.5) проводят методами оценки Р и К с определением параметров P_D , P_L и K_a на металлографическом микроскопе с применением автоматической системы анализа изображений или с помощью визуального контроля путем сравнения с серией эталонных изображений (приложение М).

7.9 Контроль внутренних дефектов и дефектов макроструктуры

7.9.1 Для проверки отсутствия внутренних дефектов и дефектов макроструктуры (5.6) используют сплошной неразрушающий ультразвуковой контроль рельсов методами в соответствии с приложением К (5.6.2) и выборочный разрушающий контроль.

При подозрении наличия дефекта допускается вскрывать его путем механических испытаний с оценкой дефекта по излому.

При выборочном разрушающем контроле из пробы, отобранной согласно 6.3.4, методами холодной резки и механической обработки (строжка, фрезеровка, шлифовка) изготавливают поперечный темплет полного сечения рельса. Контроль проводят визуально после глубокого травления подготовленной поверхности темплета по ГОСТ 10243.

Допускается контроль макроструктуры проводить снятием серных отпечатков по Бауману по методике, указанной в ГОСТ 10243, с поперечных темплетов полного сечения рельса или непосредственно с торцов рельсов после соответствующей их подготовки.

7.9.2 Оценку дефектов макроструктуры (5.6.1) проводят по шкале в соответствии с приложением И.

7.10 Контроль качества поверхности рельсов

Контроль поверхности рельсов (5.7.1—5.7.5, 5.7.8) выполняют поверенными средствами неразрушающего контроля в соответствии с приложением К, и визуально. Поверхности торцов, болтовых отверстий и фасок (5.7.6, 5.7.7) контролируют визуально.

При необходимости используют пробную вырубку или другой способ, гарантирующий правильность определения вида и размеров дефекта. Раздвоение стружки при вырубке считают признаком дефекта.

7.11 Контроль механических свойств

7.11.1 Определение механических свойств рельсов (5.8) при испытании на растяжение проводят при комнатной температуре по ГОСТ 1497 на цилиндрических образцах типа III № 6 диаметром 6 мм и начальной расчетной длиной рабочей части 30 мм.

Заготовки для изготовления образцов вырезают из головки проб из зоны выкружки возможно ближе к поверхности катания вдоль направления прокатки.

7.11.2 Определение ударной вязкости стали рельсов (5.8) проводят при комнатной температуре по ГОСТ 9454 на образцах типа 1.

Заготовки для изготовления образцов для испытаний на ударный изгиб вырезают из головки проб из зоны выкружки возможно ближе к поверхности катания вдоль направления прокатки. Надрез на образце наносят со стороны поверхности катания головки рельса.

Оценку производят по наименьшему значению ударной вязкости двух образцов.

7.11.3 Образцы перед испытанием на растяжение (7.11.1) и на ударный изгиб (7.11.2) допускается выдерживать до 6 ч при температуре не более 200 °С.

7.12 Контроль твердости рельсов

7.12.1 Твердость рельсов (5.9) контролируют по ГОСТ 9012 с помощью приборов Бринелля с шариком диаметром 10 мм при величине испытательной нагрузки 29,42 кН (3000 кгс) и продолжительности выдержки под нагрузкой от 10 до 15 с с использованием автоматизированных систем. Допустимо использование ручного метода определения размера отпечатка.

Допустимо определять твердость с использованием твердосплавного шарика диаметром 2,5 мм при испытательной нагрузке 1839 Н (187,5 кгс) и продолжительности выдержки под нагрузкой от 10 до 15 с.

В спорных случаях и при арбитраже следует использовать стационарные приборы Бринелля с шариком диаметром 10 мм.

7.12.2 Место определения твердости на поверхности катания рельса или темплета, вырезанного из пробы, отобранной согласно 6.3.7, должно быть зачищено для удаления окалины и обезуглероженного слоя металла на глубину не более 0,5 мм. Шероховатость зачищенной поверхности должна быть не более $R_z 25$ по ГОСТ 2789.

7.12.3 Разность твердости на поверхности катания по длине рельсов и проб определяют на средней линии поверхности катания (точка 1 на рисунке 3) по трем замерам с интервалом не менее 25 мм на каждой из трех проб, отобранных от концов и средней части рельса, или на рельсе.

7.13 Контроль копровой прочности рельсов

Контроль копровой прочности рельсов (5.10) проводят на полнопрофильной пробе длиной (1300 ± 50) мм, отобранной по 6.3.6.

Пробу устанавливают горизонтально головкой вверх на две цилиндрические опоры с радиусами закругления (125 ± 2) мм и расстоянием между осями опор (1000 ± 5) мм и подвергают однократному удару грузом массой (1000 ± 3) кг, падающим с заданной высоты. Радиус закругления бойка падающего груза — (125 ± 2) мм.

Высота, с которой груз падает, температура пробы и критерий испытания указаны в 5.10 (таблица 13).

7.14 Контроль остаточных напряжений в шейке рельсов

Контроль остаточных напряжений в шейке рельса (5.11) проводят на полнопрофильной пробе длиной (600 ± 3) мм, отобранной по 6.3.6. Пробу прорезают в холодном состоянии по нейтральной оси рельса на длину (400 ± 3) мм. Ширина прорезаемого паза должна быть (6 ± 1) мм.

Остаточные напряжения в шейке рельса определяют по расхождению паза как разницу высоты рельса ($H_2 - H_1$) по оси у торца пробы до и после прорезания паза, в соответствии со схемой, приведенной на рисунке 5.

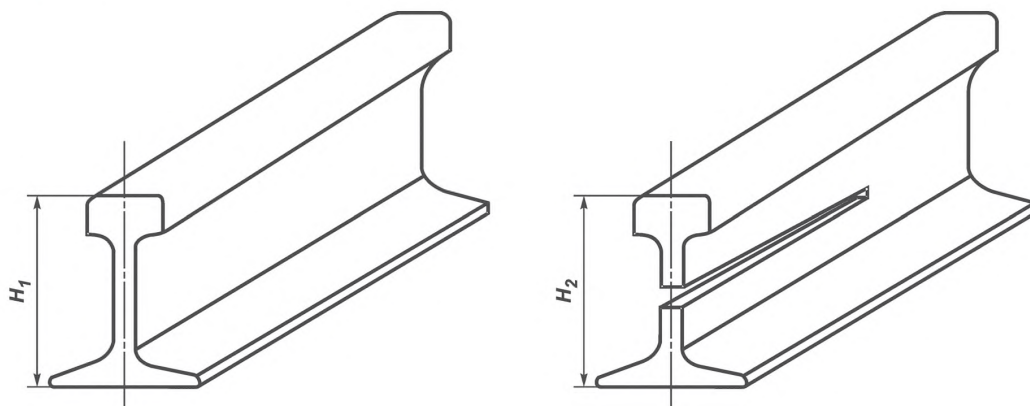
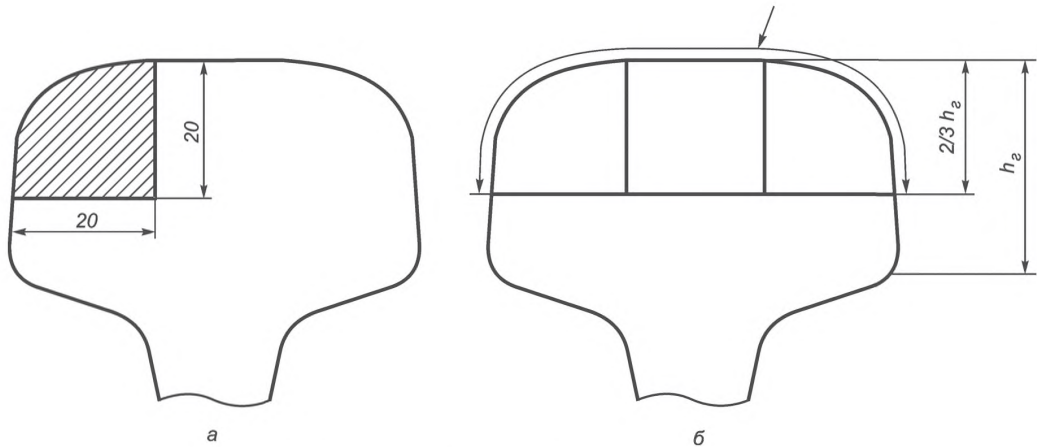


Рисунок 5 — Схема определения остаточных напряжений в шейке рельсов

7.15 Контроль микроструктуры

7.15.1 Микроструктуру металла (5.12) контролируют по ГОСТ 8233 на поперечном шлифе, изготовленном из зоны выкружки головки рельса в соответствии с рисунком 6а. Контролируемая зона находится на расстоянии более 2 мм от поверхности рельсов. Контроль выполнения требований 5.12.1 проводят с использованием оптического микроскопа при увеличении, соответствующем применяемой шкале.



Зона контроля показана стрелкой, h_2 — высота головки

Рисунок 6 — Схема расположения в головке рельса образцов для контроля микроструктуры (а) и глубины обезуглероженного слоя (б)

7.15.2 Глубину обезуглероженного слоя (5.12.2) контролируют визуально с помощью оптического микроскопа при увеличении от 90 до 110 на трех травленых шлифах, вырезанных, как указано на рисунке 6б, по глубине h распространения ферритной сетки, считая от поверхности рельса до границы непрерывной ферритной сетки, как показано на рисунке 7.

Оценка соответствия требованиям 5.12.2 — по наибольшей глубине обезуглероженного слоя.

Допускается контроль обезуглероженного слоя по твердости. Для этого на образце из головки рельса после минимальной шлифовки со стороны поверхности катания (не более 0,5 мм) измеряют твердость в трех точках по осевой линии поверхности катания. Результат считают положительным, если все три полученных значения твердости не ниже минимальной величины твердости, указанной для данной категории рельсов, более чем на 7 НВ (НВW).

П р и м е ч а н и е — В европейской стандартизации методики контроля обезуглероженного слоя установлены в [1].

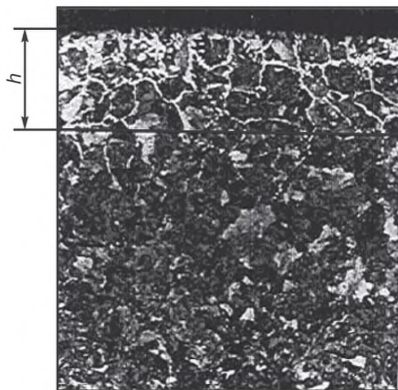


Рисунок 7 — Схема оценки глубины обезуглероженного слоя в головке рельса на травленном микрошлифе

7.16 Контроль маркировки рельсов

Контроль маркировки рельсов (5.13) проводят для каждого рельса визуальным осмотром или с помощью автоматизированных систем.

7.17 Контроль магнитной индукции

7.17.1 Значения магнитной индукции (5.14) на поверхности катания головки рельсов после контроля геометрических размеров и прямолинейности рельсов, контролируют методами магнитных измерений: феррозондовым, магнитной локации.

7.17.2 Измерения магнитной индукции допускается проводить в диапазоне температур окружающей среды от минус 40 °С до плюс 60 °С.

7.17.3 Средства измерений должны быть утвержденного типа и поверены.

7.17.4 Средства измерений должны обеспечивать измерение магнитной индукции в диапазоне от 0,2 до 100 мТл и иметь максимальную допускаемую относительную погрешность измерения магнитной индукции при наибольшем значении диапазона измерений $\pm 10\%$.

7.17.5 Перед проведением измерений рельсы размещают на стеллаже.

7.17.6 Измерения магнитной индукции на поверхности катания головки рельсов осуществляют по всей длине рельсов непрерывно или с интервалом не более 1,0 м в зависимости от конструкции применяемых средств измерений. Полученные результаты измерений оформляют в виде графиков распределения магнитной индукции по длине рельсов при непрерывном измерении или в виде протокола измерений с таблицей значений магнитной индукции для каждого рельса, измеренной с интервалом не более 1,0 м.

7.17.7 По результатам измерений определяют наибольшее значение магнитной индукции, которое вносят в паспорт отгружаемой партии рельсов в соответствии с 8.3.

7.18 Контроль предела выносливости

7.18.1 Определение предела выносливости (5.15) рельсов проводят путем испытаний полно-профильных проб длиной (1200 + 10) мм, вырезанных из рельсов методами холодной механической резки, методом циклического нагружения. Схема нагружения — плоский трехточечный симметричный изгиб. Расстояние между нижними опорами (1000 ± 5) мм. Верхний пуансон устанавливают посередине между опорами — (500 ± 5) мм. Пробы испытывают при мягком нагружении (управление по усилию) в положении рельса «головкой вниз» при асимметрии цикла нагружения плюс 0,1. База испытаний — 2 млн. циклов.

От каждого рельса должно быть испытано не менее шести проб (образцов).

7.18.2 Испытания по определению предела выносливости проводят в диапазоне температур окружающей среды от 15 °С до 35 °С.

7.18.3 Используемые средства измерений должны быть утвержденного типа и поверены, а испытательное оборудование — аттестовано.

7.18.4 Испытания проб по определению предела выносливости проводят на испытательной машине (испытательном оборудовании), способной обеспечить максимальную нагрузку цикла нагружения, равную 1000 кН, при максимальной относительной погрешности $\pm 2\%$ и частоту нагружения — не более 20 Гц при максимальной относительной погрешности $\pm 2\%$.

Величина нагрузки, действующей на образец, во время его испытания должна циклически меняться от максимального значения, выбранного в соответствии с назначением испытываемых рельсов (для стандартных объемно закаленных рельсов эта величина находится в пределах от 500 до 700 кН), до минимального при асимметрии цикла нагружения плюс 0,1. В течение испытаний каждого образца выбранный для него режим нагружения должен поддерживаться постоянным.

Испытания проводят на испытательном оборудовании с гидропульсаторной или электрогидравлической силонагружающей установкой, оборудованной силоизмерителем с ценой деления не более ± 1 кН и счетчиком числа циклов.

7.18.5 Каждую из шести проб испытывают до разрушения или до прохождения ею базы испытаний. По окончании испытания пробы регистрируют максимальную нагрузку цикла нагружения, число циклов до разрушения или значение базы испытаний.

7.18.6 Остальные требования к оборудованию, средствам измерений, а также порядок проведения испытаний — по ГОСТ 25.502.

7.19 Контроль циклической долговечности

7.19.1 Циклическую долговечность (5.16) при испытаниях на усталость определяют по ГОСТ 25.502 при жестком нагружении (управление по деформации) образцов с постоянной амплитудой полной деформации (продольной), равной 0,00135. Схема нагружения — циклическое растяжение—сжатие. Контроль амплитуды деформации в процессе усталостных испытаний осуществляют с использованием двухконсольного датчика тензорезисторного типа (экстензометра), установленного на рабочую часть образца.

От рельса должно быть испытано (до разрушения) не менее трех образцов.

Примечание — В европейской стандартизации основные размеры образцов и методика испытаний установлены в [1].

7.19.2 Образцы для испытаний должны быть изготовлены из рельсов в соответствии с рисунками 8 и 9. Рабочая часть образцов относится к типу II по ГОСТ 25.502, имеет номинальные размеры: $d = 7,00$ мм, $l = 12$ мм, $R = 26$ мм, и должна быть изготовлена в соответствии с ГОСТ 25.502 (пункты 1.4, 1.5 и 1.7—1.10).

При изготовлении образцов соблюдают следующие дополнительные требования:

- центровочные отверстия должны быть соосны, резьбы на обеих головках должны быть соосны с допуском EPC, равным 0,01 мм (обеспечивают оборудованием и технологией изготовления);
- допуск цилиндричности рабочей части (обозначенной «А» на рисунке 9) TFZ — 0,01 мм;
- допуск круглости рабочей части TFE — 0,01 мм;
- не указанные на рисунке 9 допуски — $\pm 0,2$ мм;
- галтели радиуса 26 мм должны переходить в цилиндрическую рабочую часть плавно по сопряжению (без подреза или оставления ступеньки);
- маркировку образцов наносят на обоих торцах заготовки перед началом проточки галтелей и цилиндрической рабочей части.

7.19.3 Испытания на циклическую долговечность проводят в помещении при температуре воздуха от 15 °С до 35 °С, относительной влажности воздуха от 45 % до 80 %. Образцы перед испытаниями должны иметь температуру от 15 °С до 35 °С.

7.19.4 Средства измерений для контроля циклической долговечности должны быть поверены, а испытательное оборудование аттестовано согласно требованиям ГОСТ Р 8.568.

7.19.5 Средства измерений или оборудование должны обеспечивать циклическую нагрузку не менее 100 кН и иметь максимальную допускаемую относительную погрешность измерения ± 3 %. Максимальная относительная погрешность датчика ± 2 %

7.19.6 Остальные требования к оборудованию, средствам измерений, а также порядок проведения испытаний — по ГОСТ 25.502.

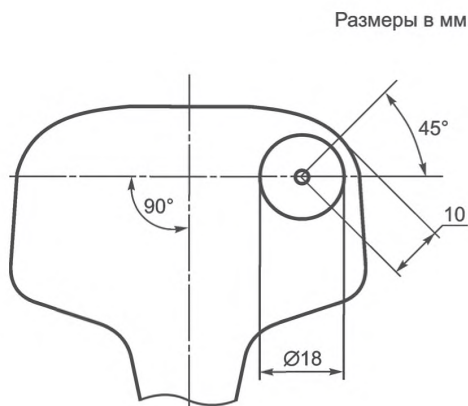


Рисунок 8 — Схема расположения образца для испытания на циклическую долговечность при растяжении—сжатии

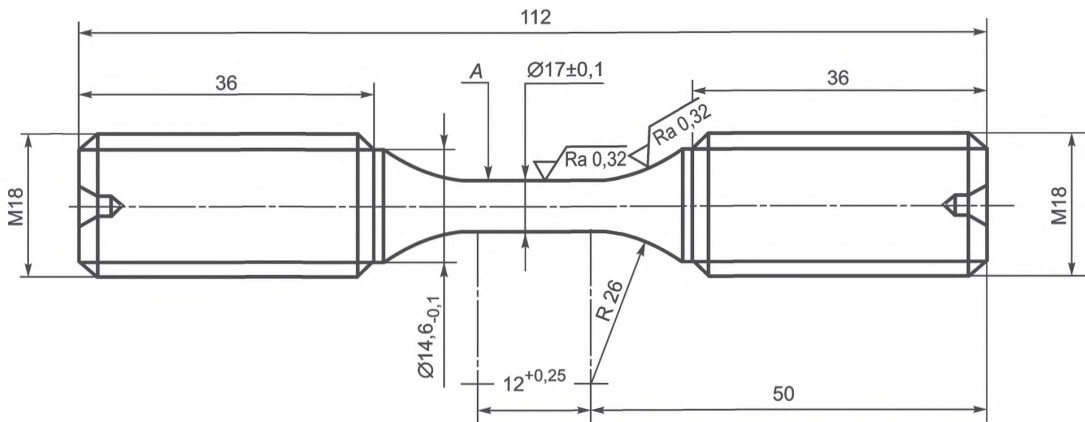


Рисунок 9 — Вид и основные размеры образца для испытаний стали на циклическую долговечность при растяжении—сжатии

7.19.7 Для проведения испытаний по определению циклической долговечности при растяжении—сжатии образец устанавливают в захваты испытательной машины, оснащенные резьбой с соответствующими образцу геометрическими размерами.

К образцу прикладывают продольную одноосную циклическую нагрузку с коэффициентом асимметрии цикла нагружения минус 1, частотой нагружения — от 5 до 50 Гц. База испытаний — 5 млн циклов нагружения.

Испытания прекращают при образовании трещины или излома образца или по достижении базы испытаний.

Результатом испытания является оценка: выдержал или нет образец испытание на базе 5 млн циклов нагружения.

Результаты испытаний считаются положительными, если по достижении базы испытаний изломы и трещины во всех испытанных образцах отсутствуют.

Результаты испытаний считаются отрицательными, если образование трещины или излома хотя бы одного образца произошло при количестве циклов нагружения, меньшем базы испытаний.

7.20 Контроль скорости роста усталостной трещины

7.20.1 Определение скорости роста усталостной трещины (5.17) рельсов при испытаниях на циклическую трещиностойкость проводят путем механических испытаний образца. Частота нагружения должна находиться в интервале от 5 до 40 Гц, размах коэффициента интенсивности напряжений ΔK при испытаниях должен быть установлен $10 \text{ МПа} \cdot \text{м}^{1/2}$ и $13,5 \text{ МПа} \cdot \text{м}^{1/2}$.

Механические испытания включают два этапа:

- циклические испытания образца по схеме трехточечного изгиба, которые проводят с целью выращивания начальной усталостной трещины от концентратора напряжений в виде надреза;
- циклические испытания образца по схеме трехточечного изгиба с выращенной усталостной трещиной с целью определения скорости ее роста.

Испытывают не менее двух образцов от рельса. Схема расположения, вид и основные размеры образцов представлены на рисунках 10 и 11. Ширина надреза, обозначенная «e» на рисунке 11, должна быть не более 3,5 мм.

7.20.2 Испытания проводят при температуре воздуха от 15 °С до 35 °С, относительной влажности воздуха от 45 % до 80 %. Образцы перед испытаниями должны иметь температуру от 15 °С до 35 °С.

7.20.3 Средства измерений должны быть утвержденного типа и поверены. Испытательное оборудование должно быть аттестовано согласно требованиям ГОСТ Р 8.568.

7.20.4 Средства измерений, испытательное оборудование должны обеспечивать циклическую нагрузку не менее 70 кН и иметь максимальную относительную погрешность измерения нагрузки $\pm 1 \%$. Средства измерений для контроля размера трещины должны обеспечивать диапазон измерения от 0 до 250 мм с ценой деления 0,1 мм, для контроля температуры образца — диапазон измерения от минус 20 °С до плюс 60 °С, погрешность $\pm 1 \%$.

7.20.5 Для проведения испытаний по определению скорости роста усталостной трещины образец устанавливают на опоры испытательной машины, расположенные на расстоянии (180 ± 1) мм друг от друга, таким образом, чтобы предварительно нанесенный надрез находился в зоне действия растягивающих напряжений. Перед установкой на опоры испытательной машины на боковые поверхности образца, перпендикулярно оси надреза наносят метки в виде рисок, расположенных на расстоянии $(1,0 \pm 0,1)$ мм друг от друга. Первую метку наносят на расстоянии $(1,0 \pm 0,1)$ мм от конца надреза. По данным меткам контролируют длину трещины как при ее выращивании до начального размера, так и при испытаниях по определению скорости роста трещины.

Для создания усталостной трещины начального размера к образцу прикладывают циклическую нагрузку с коэффициентом асимметрии цикла напряжений, равным плюс 0,5, с частотой нагружения от 5 до 40 Гц. При этом максимальную нагрузку цикла P_{\max} выбирают таким образом, чтобы она соответствовала действию максимального напряжения в острове надреза образца:

$$\sigma_{\max} = (0,5 - 0,6)\sigma_{0,2}, \quad (1)$$

где $\sigma_{0,2}$ — условный предел текучести стали рельсов.

Максимальную нагрузку цикла P_{\max} , соответствующую максимальному напряжению σ_{\max} , определяют по формуле

$$P_{\max} = \frac{4W \sigma_{\max}}{L}, \quad (2)$$

где L — расстояние между опорами [$L = (180 \pm 1)$ мм];

W — момент сопротивления сечения образца с надрезом, который для образца, изготовленного в соответствии с рисунками 10, 11, составляет $W = 4083$ мм³.

Минимальную нагрузку цикла нагружения P_{\min} определяют по формуле

$$P_{\min} = 0,5 P_{\max}. \quad (3)$$

Длина начальной трещины должна составлять с обеих сторон образца (12 ± 1) мм с учетом длины надреза, которая в соответствии с рисунком 11 составляет 10—0,2 мм.

После достижения усталостной трещиной начальной длины (12 ± 1) мм начинают второй этап циклических испытаний, на протяжении которого образец с предварительно выращенной трещиной циклически нагружают нагрузками P_{\max} и P_{\min} . Нагружение осуществляют до достижения трещиной длины (21 ± 1) мм с учетом длины надреза или до излома образца, в том случае, если излом произойдет при меньшей длине трещины.

В процессе испытаний с интервалом 1 мм по заранее нанесенным меткам осуществляют измерения прироста трещины с обеих сторон образца ΔL_1 и ΔL_2 , определяемые как разность между длиной трещины в момент измерения и начальной длиной трещины (12 ± 1) мм, и фиксируют соответствующие значениям прироста длин трещины числа циклов нагружения N_1 и N_2 . Наибольшее число точек измерения с интервалом 1 мм составит $21 - 12 = 9$. Число точек измерения может быть меньше 9, в случае, когда излом образца происходит до достижения длины 21 мм.

Для каждого измеренного значения прироста трещины с двух сторон образца ΔL_1 и ΔL_2 определяют скорости роста трещины V_1 и V_2 по формулам:

$$V_1 = \frac{\Delta L_1}{N_1}, \quad (4)$$

$$V_2 = \frac{\Delta L_2}{N_2}. \quad (5)$$

Для каждой точки измерения i определяют среднеарифметическое по скоростям роста трещины с обеих сторон образца (V_1 и V_2) значение скорости роста трещины \bar{V}_i по формуле

$$\bar{V}_i = \frac{V_1 + V_2}{2}. \quad (6)$$

Для каждой точки измерения i определяют значение коэффициента интенсивности напряжений K_i по формуле

$$K_i = \frac{6M}{t \sqrt{b^3}} \sqrt{\lambda_i} y_i, \quad (7)$$

где K — коэффициент интенсивности напряжений;
 M — изгибающий момент;
 b — ширина образца, мм, $b = (45 \pm 0,2)$ мм;
 λ_i — относительная длина трещины в точке измерения i ;
 t — толщина образца, мм, $t = (20 \pm 0,1)$ мм;
 y_i — безразмерный параметр.

Изгибающий момент вычисляют по формуле:

$$M = (P \cdot L)/4, \quad (8)$$

где P — нагрузка на образец при трехточечном изгибе;

L — расстояние между опорами, $L = 180$ мм.

Относительную длину трещины в точке измерения i вычисляют по формуле:

$$\lambda_i = \frac{l_i}{b}, \quad (9)$$

где l_i — длина трещины в точке измерения i с учетом длины надреза и первоначально выращенной трещины, мм.

$$y_i = 1,93 - 3,07 \lambda_i + 14,53 \lambda_i^2 - 25,11 \lambda_i^3 + 25,08 \lambda_i^4. \quad (10)$$

С учетом размера образца (рисунок 11)

$$K_i = 0,045 P_i \sqrt{\lambda_i} y_i, \quad (11)$$

$$\Delta K_i = 0,045 \Delta P_i \sqrt{\lambda_i} y_i, \quad (12)$$

где ΔP_i (МПа) определяют по формуле

$$\Delta P_i = \frac{\Delta PL}{4W_i}, \quad (13)$$

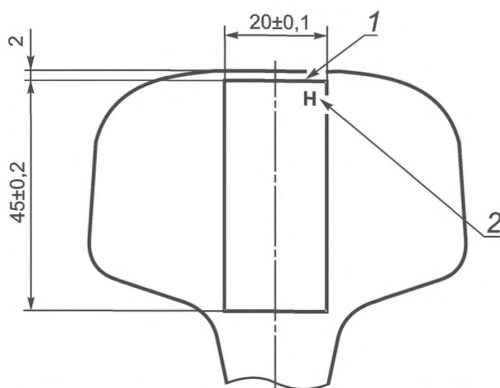
где $\Delta P = P_{\max} - P_{\min}$ — амплитуда нагрузки, Н;

W_i — изменяющийся в зависимости от длины трещины момент сопротивления сечения образца, определяемый по формуле:

$$W_i = \frac{t(b-l_i)^2}{6} \quad (14)$$

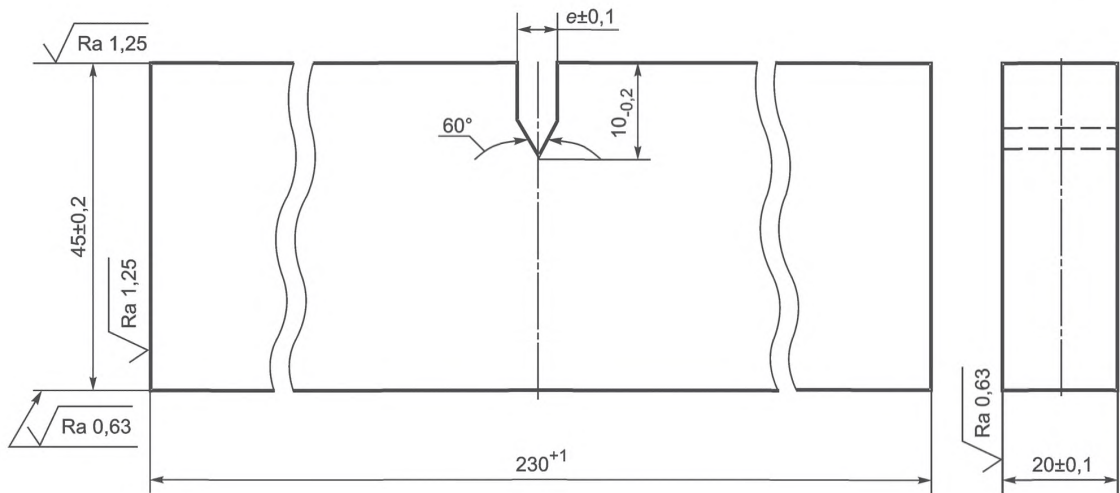
Значения параметров l_i , λ_i , y_i , P_{\max} , P_{\min} , ΔP (Н), ΔP_i (МПа), ΔL_1 , ΔL_2 , V_1 , V_2 , \bar{V}_i , ΔK_i для каждой точки измерения i заносят в журнал регистрации испытаний.

Размеры в мм



Надрез наносят со стороны верха образца (стрелка 1),
 верх образца обозначают клеймом «Н» на торце образца (стрелка 2)

Рисунок 10 — Схема расположения образца в головке рельса для определения скорости роста усталостной трещины



Радиус закругления дна надреза должен быть не более 0,25 мм, шероховатость поверхностей надреза не более Ra 1,25.

Рисунок 11 — Вид и основные размеры образца для определения скорости роста усталостной трещины

П р и м е ч а н и е — В европейской стандартизации основные размеры образцов установлены в [1].

7.20.6 По результатам испытаний строят график зависимости средних значений скорости роста усталостной трещины \bar{V} от значений размаха коэффициента интенсивности напряжений ΔK . По данному графику находят значения скоростей роста усталостных трещин, соответствующие значениям размаха коэффициента интенсивности напряжений ΔK , равным $10 \text{ МПа} \cdot \text{м}^{1/2}$ и $13,5 \text{ МПа} \cdot \text{м}^{1/2}$.

Результаты испытаний являются положительными, если значения скорости роста усталостной трещины, определенные при значениях размахов коэффициента интенсивности напряжений $10 \text{ МПа} \cdot \text{м}^{1/2}$ и $13,5 \text{ МПа} \cdot \text{м}^{1/2}$, удовлетворяют требованиям 5.17 для всех испытанных образцов.

7.21 Контроль циклической трещиностойкости

7.21.1 Определение циклической трещиностойкости K_{fc} (5.18) рельсов проводят методом циклического нагружения путем испытаний полнопрофильных проб длиной (1200 ± 10) мм, вырезанных из рельсов методами холодной механической резки. Схема нагружения — плоский трехточечный симметричный изгиб. Расстояние между нижними опорами (1000 ± 5) мм. Верхний пуансон устанавливают посередине между опорами — (500 ± 5) мм. Пробы испытывают при мягком нагружении (управление по усилию) в положении рельса «головкой вниз» при асимметрии цикла нагружения плюс 0,1. База испытаний — 2 млн. циклов.

От каждого рельса должно быть испытано не менее шести проб.

7.21.2 Испытания проводят в помещении при температуре воздуха от 15°C до 35°C , относительной влажности воздуха от 45 % до 80 %. Образцы перед испытаниями должны быть выдержаны при температуре помещения от 15°C до 35°C в течение трех часов.

7.21.3 Средства измерений должны быть утвержденного типа и поверены. Испытательное оборудование должно быть аттестовано согласно требованиям ГОСТ Р 8.568.

7.21.4 Испытания проводят на испытательной машине, способной обеспечить следующие условия и параметры нагружения: максимальная нагрузка цикла нагружения 1000 кН, погрешность $\pm 2\%$, частота нагружения не более 20 Гц с максимальной погрешностью $\pm 2\%$.

Средства измерений должны иметь диапазон измерения от 0 до 250 мм, и максимальную допускаемую относительную погрешность измерения $\pm 0,05$ мм.

7.21.5 Для определения циклической трещиностойкости каждый образец доводят до разрушения при циклическом нагружении аналогично испытаниям по определению предела выносливости по ГОСТ 25.502. Головку каждого образца фотографируют со стороны излома. Две точки фронта трещины, выходящие на поверхность образца, соединяют хордой. Определяют ее середину. Из точки, лежащей на середине хорды, восстанавливают перпендикуляр до пересечения с образующей (радиусом) головки рельса. Точку пересечения принимают за центр окружности, дуга которой аппроксимирует фронт трещины. Измерение радиуса (глубины) трещины производят из этой точки до наиболее удаленной точки фронта трещины в одном направлении три раза с помощью штангенциркуля ШЦ-II-250-0.06 по ГОСТ 166. Для каждого образца, сломавшегося при испытаниях, определяют трещиностойкость путем вычисления критического значения коэффициента интенсивности напряжений.

7.21.6 Остальные требования к оборудованию, средствам измерений, а также порядок проведения испытаний — по ГОСТ 25.502.

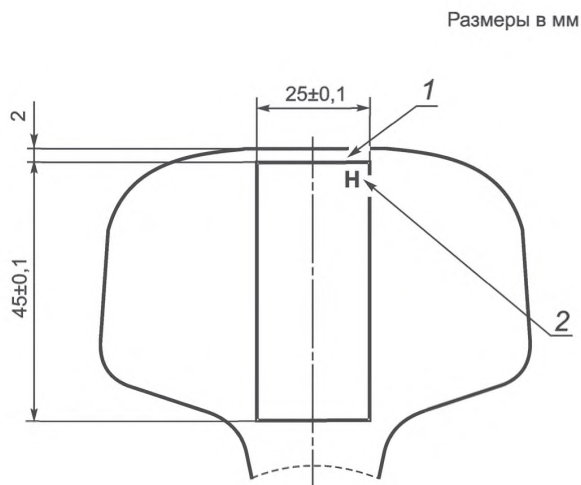
7.22 Контроль статической трещиностойкости

7.22.1 Определение статической трещиностойкости K_{Ic} (5.19) проводят по ГОСТ 25.506. Испытывают не менее трех образцов от рельса.

Образцы для определения статической трещиностойкости должны быть изготовлены по общим требованиям ГОСТ 25.506 из рельсов в соответствии с рисунками 12 и 13.

П р и м е ч а н и е — В европейской стандартизации основные размеры образцов установлены в [1].

Ширину надреза, обозначенную «е» на рисунке 13, устанавливают не более 3,5 мм. Для установки пружинных датчиков смещения допустима приварка упоров импульсным разрядом или точечной сваркой, в этом случае отверстия с резьбой для крепления упоров не делают.



Надрез наносят со стороны верха образца (стрелка 1),
верх образца обозначают клеймом «Н» на торце образца (стрелка 2)

Рисунок 12 — Схема расположения образца для испытания на статическую трещиностойкость

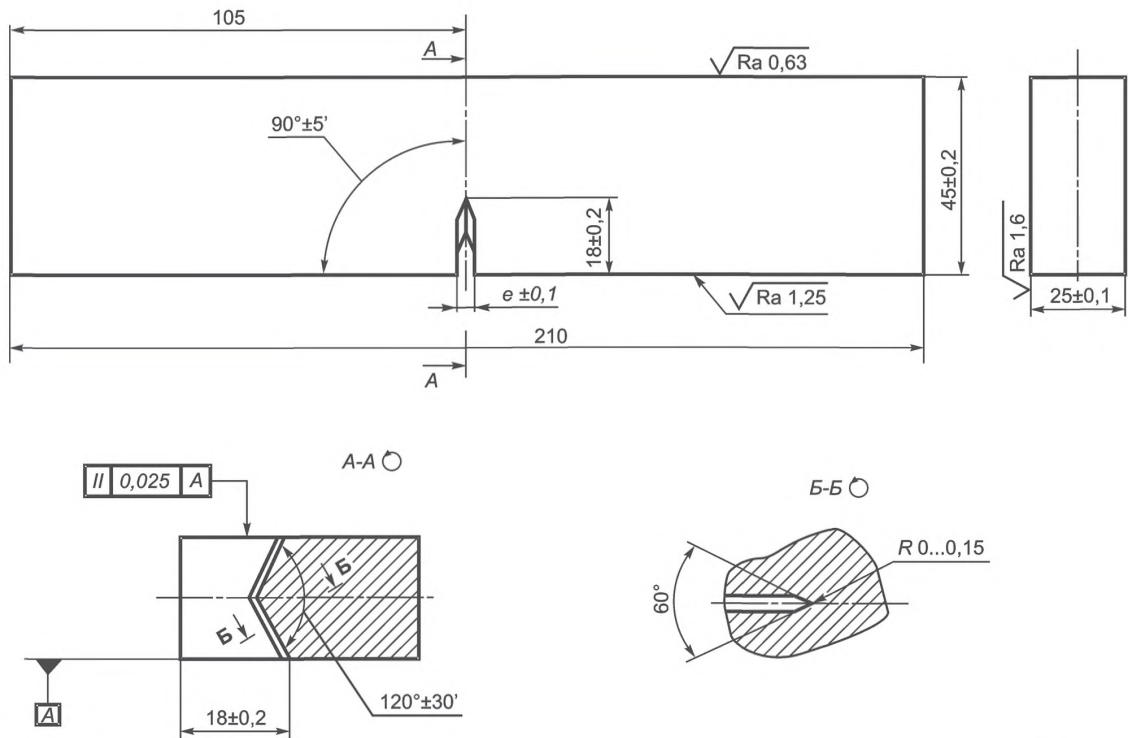


Рисунок 13 — Вид и основные размеры образца для испытаний на статическую трещиностойкость

7.22.2 При создании усталостной трещины от надреза и затем при испытаниях используют схему нагружения образца — плоский трехточечный симметричный изгиб.

Предварительное нанесение усталостной трещины выполняют, соблюдая следующие условия:

- циклическое нагружение с асимметрией от 0 до плюс 0,1 (надрез в зоне растяжения);
- частота нагружения — от 5 до 120 Гц;
- температура образца вблизи края растущей трещины должна быть не выше 40 °С, а температура в помещении, где проводят испытания — (20 ± 5) °С;
- трещину усталости выращивают до достижения от 0,45 до 0,55 ширины образца (считая вместе с надрезом от края образца), причем на протяжении последних 1,25 мм роста трещины величина K_{\max} не должна превышать от 18 до 22 МПа·м^{1/2}.

При испытании на статическую трещиностойкость расстояние между нижними опорами должно быть (180 ± 1) мм, а температура образца — минус (20 ± 2) °С (5.19). Температуру образца следует измерять термопарой, приваренной без оплавления к образцу на расстоянии от 5 до 10 мм от вершины трещины.

7.22.3 В остальном порядок проведения испытаний, требования к оборудованию и обработка результатов — по ГОСТ 25.506.

7.23 Контроль остаточных напряжений в средней части подошвы рельсов

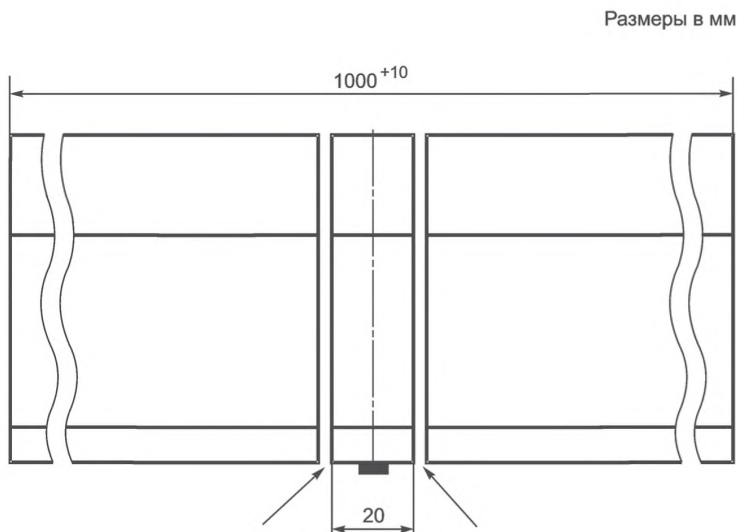
Определение остаточных напряжений в подошве рельсов (5.20) проводят на полнопрофильных пробах от шести рельсов. Пробы длиной (1,0±0,1) м вырезают из рельсов методами холодной механической резки на расстоянии не менее 3 м от торцов.

На опорной поверхности подошвы в средней части пробы проводят абразивную зачистку на глубину от 0,3 до 0,5 мм, и прикрепляют в продольном направлении тензодатчик, следуя рекомендациям изготовителя датчика. Датчик должен иметь относительную погрешность не более ± 1 %.

Измерения выполняют до и после разрезки образца, с учетом его температуры. Разрезка должна быть выполнена холодным механическим способом так, как показано на рисунке 14, без повреждения тензодатчика. В результате разрезки получают поперечный темплет рельса толщиной около 20 мм с тензодатчиком.

Разницу в напряжениях до и после разрезки пробы, взятую с обратным знаком, принимают за величину продольных остаточных напряжений в рельсе.

П р и м е ч а н и е — В европейской стандартизации методика испытаний по контролю остаточных напряжений установлена в [2].



Места разрезки показаны стрелками,
тензодатчик, прикрепленный к подошве образца, показан черным цветом.

Рисунок 14 — Схема разрезки образца при определении остаточных напряжений в подошве рельса

8 Транспортирование и хранение

8.1 Рельсы транспортируют железнодорожным, автомобильным, речным или морским видами транспорта при соблюдении правил перевозок, действующих на соответствующем виде транспорта.

8.2 Погрузку и крепление рельсов проводят в соответствии с техническими условиями размещения и крепления грузов, утвержденными соответствующими федеральными органами исполнительной власти.

8.3 Отгружаемая партия рельсов должна сопровождаться паспортом по ГОСТ 2.601, содержащим:

- наименование или условное обозначение предприятия-изготовителя;
- обозначение настоящего стандарта;
- тип рельсов;
- категорию рельсов;
- класс точности изготовления профиля рельсов;
- класс прямолинейности рельсов;
- класс качества поверхности рельсов;
- марку стали;
- максимальное значение магнитной индукции рельсов в партии;
- отпечатки или описание приемочных знаков владельца инфраструктуры железнодорожного транспорта и описание маркировки рельсов красками;
- число рельсов с указанием длины, массы и номеров плавков;

- результаты приемо-сдаточных испытаний;
- дату оформления паспорта;
- номер вагона или другого транспортного средства;
- наименование и адрес покупателя;
- номер заказа (договора).

8.4 При погрузке и транспортировании не допускается повреждение рельсов.

Не допускается падение рельсов с высоты более 1 м. Рельсы, упавшие с высоты более 1 м, считают не соответствующими требованиям настоящего стандарта.

8.5 При хранении рельсы должны быть уложены таким образом, чтобы не возникали деформация и ухудшение прямолинейности рельсов.

9 Гарантии изготовителя

9.1 Предприятие-изготовитель гарантирует соответствие рельсов требованиям настоящего стандарта при соблюдении потребителем требований в части условий разгрузки и хранения рельсов.

9.2 Гарантийные обязательства определяют в соглашении (договоре) на поставку рельсов между сторонами. В зависимости от категории рельсов и радиуса кривых участков пути гарантийная наработка составляет от 320 до 500 млн т брутто.

**Приложение А
(обязательное)**

**Соответствие категорий рельсов, изготавливаемых
по настоящему стандарту, категориям рельсов, изготовленных
до введения в действие настоящего стандарта**

Таблица А.1

Обозначение по настоящему стандарту			Обозначение до введения в действие настоящего стандарта
Категория рельсов	Класс профиля	Класс прямолинейности	
ОТ350	У	С	Т1
ДТ350	Х,У	А, В, С	—
—	—	—	Т2
НТ260	Х,У	А, В, С	Н
НТ300	Х,У	А, В, С	—
НТ320	Х,У	А, В, С	—
ОТ350НН	У	С	НК, НЭ
ДТ350НН	Х,У	А, В, С	—
ОТ350СС	У	В	СС
ДТ350СС	Х	А	В
ОТ370ИК	У	С	ИК, ИЭ
ДТ370ИК	Х,У	А, В, С	—
ДТ350ВС	Х	А	ВС-300
НТ320ВС	Х	А	ВС-300

**Приложение Б
(справочное)**

**Рекомендуемые сферы рационального применения рельсов
различных категорий**

Таблица Б.1

Категории рельсов	Сферы применения
ОТ370ИК, ДТ370ИК	Грузонапряженность более 50 млн. ткм брутто/км в год Кривые малых и средних радиусов при любой грузонапряженности
ОТ350, ДТ350*	Грузонапряженность менее 50 млн. ткм брутто/км в год и пологие кривые
ОТ350НН, ДТ350НН	Грузонапряженность менее 50 млн. ткм брутто/км в год и пологие кривые в условиях холодного и умеренно холодного климата (по ГОСТ 16350)
ОТ350СС, ДТ350СС	Скорость движения пассажирских поездов 141—200 км/ч и интенсивное грузовое движение
ДТ350ВС, НТ320ВС	Скорость движения пассажирских поездов более 200 км/ч
НТ320	Невысокая грузонапряженность. Прямые участки пути Метрополитены
НТ300	Стрелочные переводы Метрополитены
НТ260	Стрелочные переводы Метрополитены
* Использование рельсов прямолинейности класса С при скоростях движения не более 140 км/ч.	

Приложение В
(рекомендуемое)

Схема и примеры обозначения рельсов при заказе

При заказе рельсов следует использовать схему, приведенную на рисунке В.1, и примеры условного обозначения рельсов:

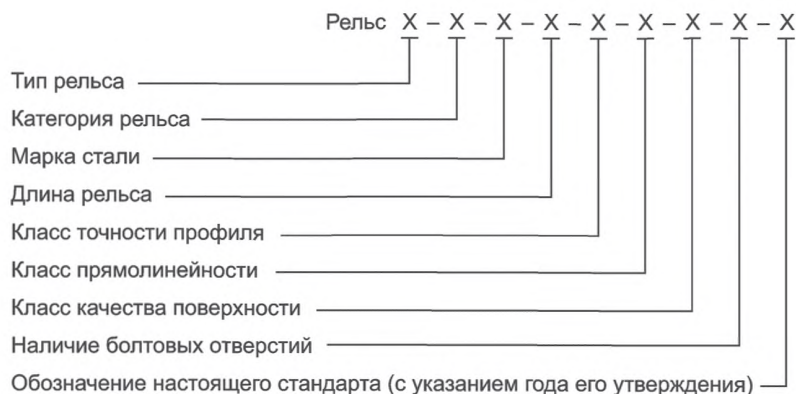


Рисунок В.1 — Схема условного обозначения рельсов при заказе

1 Пример условного обозначения рельса типа Р65, категории НТ260, из стали марки Э76Ф, длиной 12,5 м, класса профиля У, класса прямолинейности В, класса качества поверхности Р, без болтовых отверстий, изготовленного по ГОСТ Р 51685—2013:

Рельс Р65-НТ260-Э76Ф-12,5-У-В-Р-0-ГОСТ Р 51685—2013

2 Пример условного обозначения рельса типа Р65, категории ОТ350, из стали марки К76Ф, длиной 25 м, класса профиля У, класса прямолинейности В, класса качества поверхности Р, с тремя болтовыми отверстиями на обоих концах рельса, изготовленного по ГОСТ Р 51685—2013:

Рельс Р65-ОТ350-К76Ф-25-У-В-Р-3/2-ГОСТ Р 51685—2013

3 Пример условного обозначения рельса типа Р65, категории ДТ350СС, из стали марки К76ХФ, длиной 100 м, класса профиля Х, класса прямолинейности А, класса качества поверхности Е, без болтовых отверстий, изготовленного по ГОСТ Р 51685-2013:

Рельс Р65-ДТ350СС-К76ХФ-100-Х-А-Е-0-ГОСТ Р 51685—2013

4 Пример условного обозначения рельса типа Р65, категории ОТ350НН, из стали марки Э76АФ, длиной 25 м, класса профиля У, класса прямолинейности В, класса качества поверхности Р, с тремя болтовыми отверстиями на обоих концах рельса, изготовленного по ГОСТ Р 51685—2013:

Рельс Р65-ОТ350НН-Э76АФ-25-У-В-Р-3/2-ГОСТ Р 51685—2013

5 Пример условного обозначения рельса типа Р65, категории ОТ370ИК, из стали марки Э90АФ, длиной 24,92 м, класса профиля У, класса прямолинейности В, класса качества поверхности Р, с тремя болтовыми отверстиями на обоих концах рельса, изготовленного по ГОСТ Р 51685—2013:

Рельс Р65-ОТ370ИК-Э90АФ-24,92-У-В-Р-3/2-ГОСТ Р 51685—2013

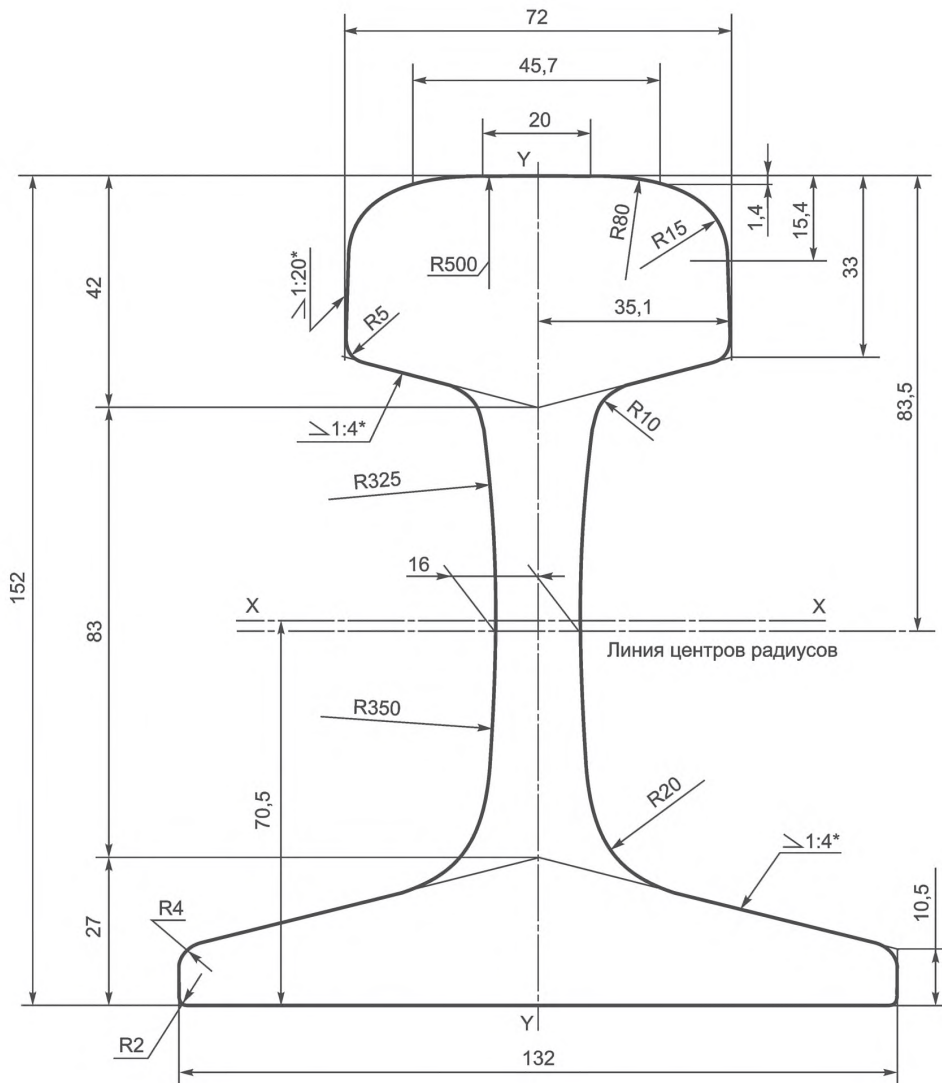
6 Пример условного обозначения рельса типа Р65, категории НТ320ВС, из стали марки Э72ХФ, длиной 25 м, класса профиля Х, класса прямолинейности А, класса качества поверхности Е, без болтовых отверстий, изготовленного по ГОСТ Р 51685-2013:

Рельс Р65-НТ320ВС-Э72ХФ-25-Х-А-Е-0-ГОСТ Р 51685—2013

Приложение Г
(справочное)

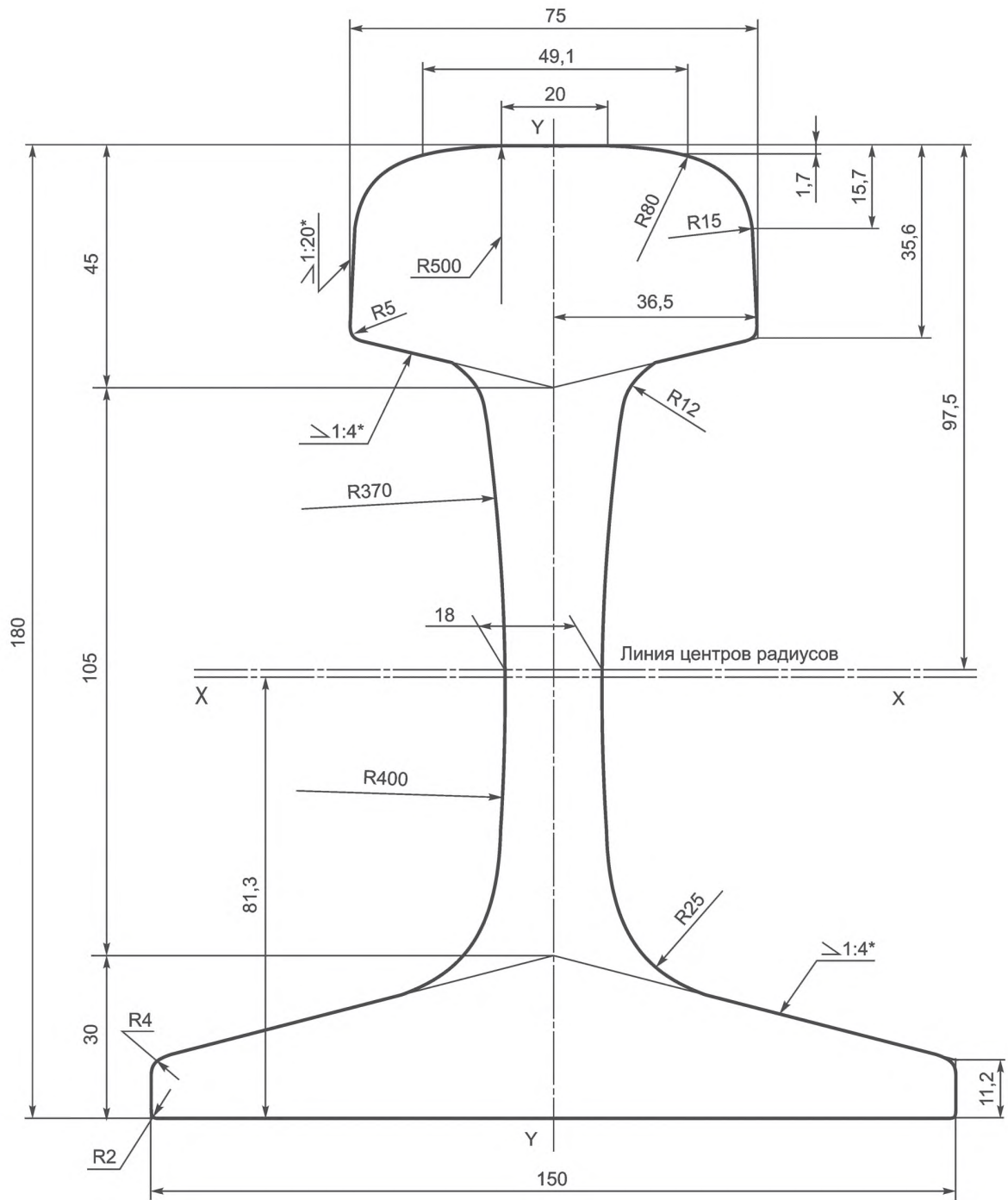
Размеры рельсов, используемые для построения
прокатных калибров

Размеры в мм



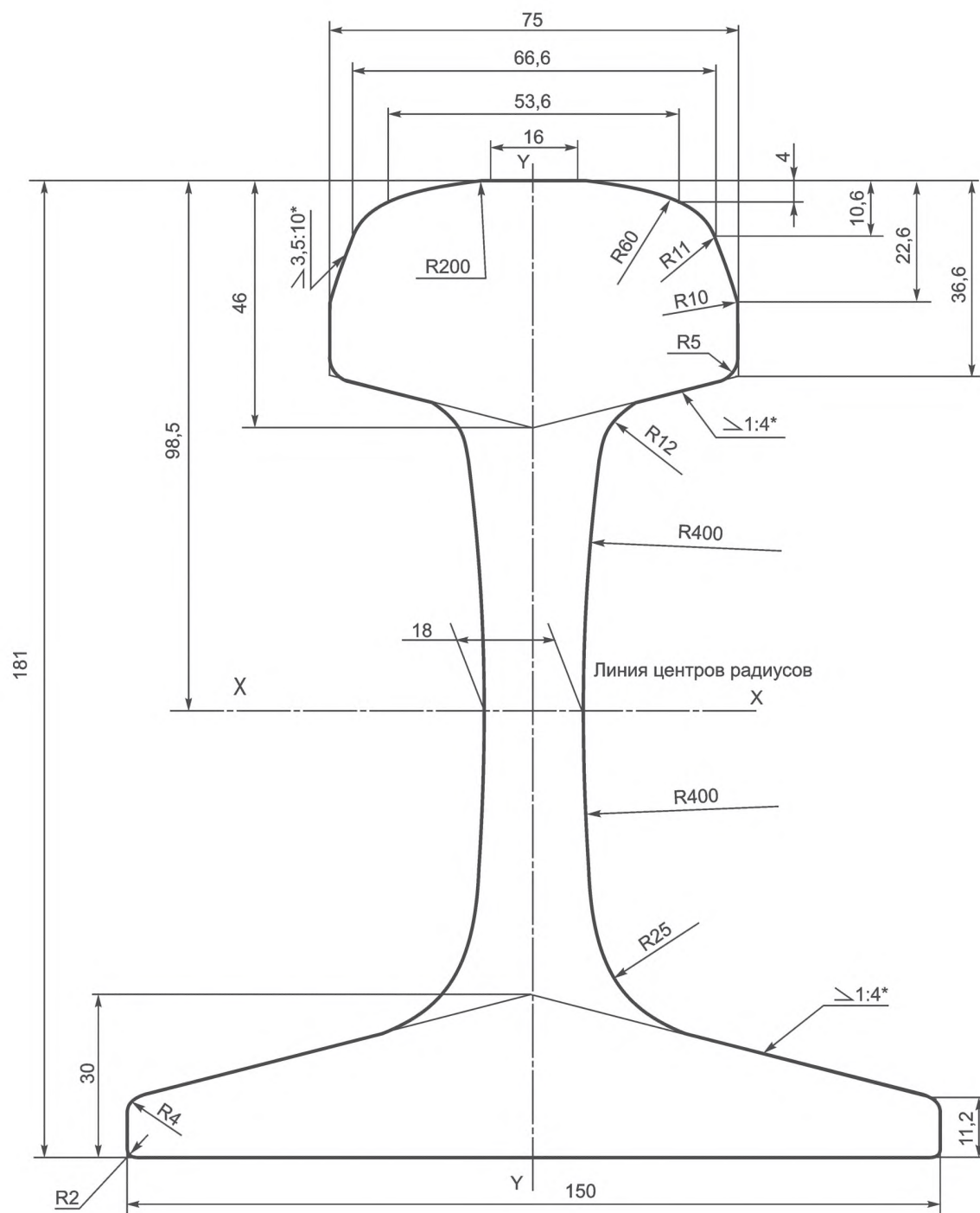
* Размеры для справок.

Рисунок Г.1 — Рельс типа Р50



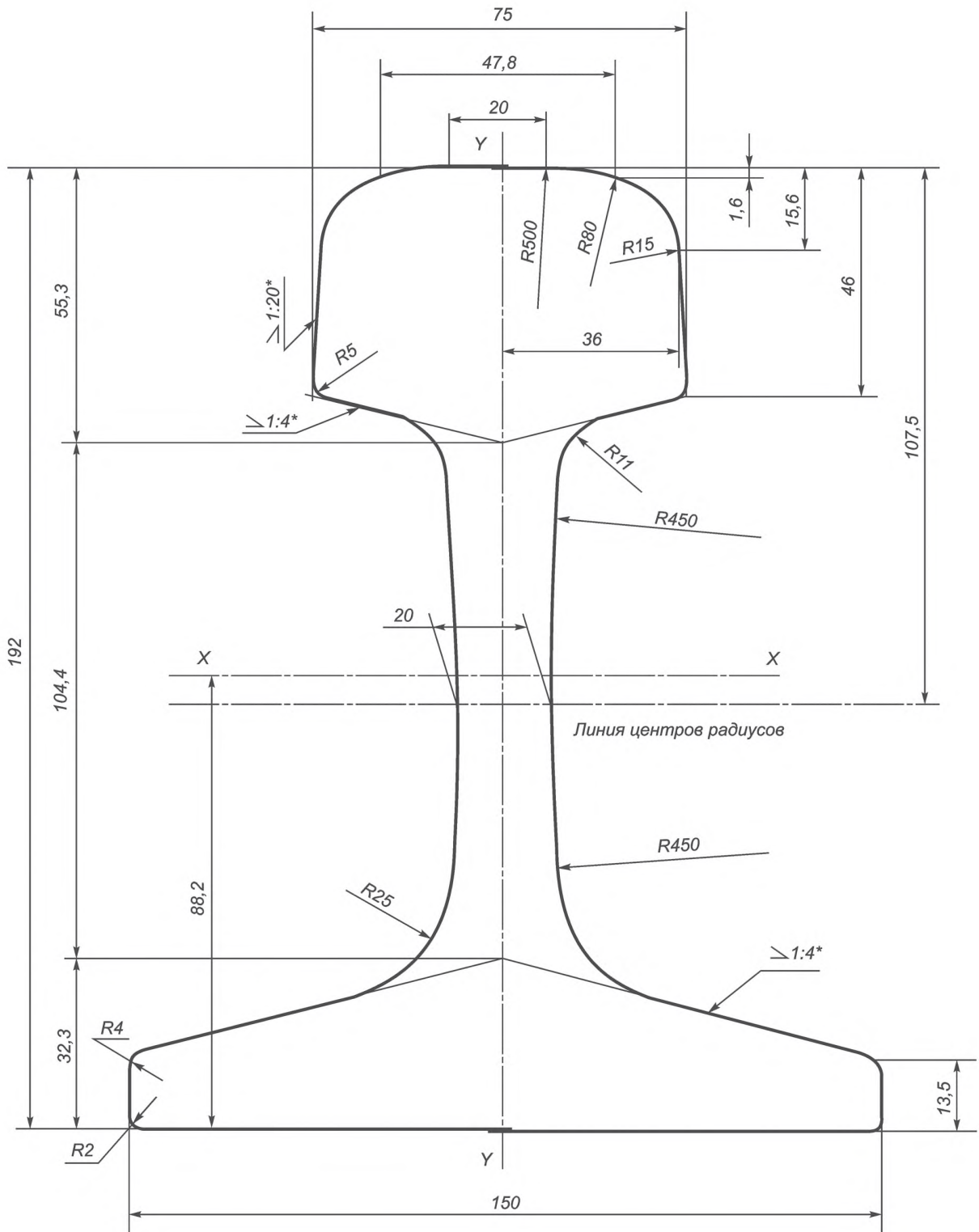
* Размеры для справок.

Рисунок Г.2 — Рельс типа Р65



* Размеры для справок.

Рисунок Г.3 — Рельс типа Р65К



* Размеры для справок.

Рисунок Г.4 — Рельс типа Р75

Приложение Д
(справочное)

Расчетные параметры конструкций рельсов

Таблица Д.1

Наименование параметра	Значение параметра для рельса типа			
	P50	P65	P65K	P75
Площадь, поперечного сечения рельса, см ²	65,99	82,65	82,38	95,037
Расстояние от центра тяжести, мм: до низа подошвы до верха головки	70,50 81,50	81,30 98,70	80,60 100,40	88,20 103,80
Расстояние от центра кручения, мм: до низа подошвы до верха головки	40,10 111,90	39,40 140,60	38,20 141,80	45,80 146,20
Момент инерции рельса относительно вертикальной оси, см ⁴ : всего рельса головки подошвы	375 91 278	564 106 445	557 103 439	665 143 508
Момент инерции рельса относительно горизонтальной оси, см ⁴ : всего рельса головки подошвы	2011 986 915	3540 1728 1539	3495 1698 1532	4491 2198 2005
Момент сопротивления, см ³ : по низу подошвы по верху головки по боковой грани подошвы	285 245 55	435 358 75	434 348 73	509 432 89
Момент инерции рельса при его кручении, см ⁴	201	288	285	401
Секториальный момент инерции, см ⁶	1,0×10 ⁴	1,9×10 ⁴	1,84×10 ⁴	2,6×10 ⁴
Жесткость поперечного сечения рельса, кН/см ² : при его чистом кручении при его стесненном кручении	163,2×10 ⁶ 144,0×10 ⁶	233,5×10 ⁶ 180,0×10 ⁶	229,4×10 ⁶ 177,0×10 ⁶	325,0×10 ⁶ 234,0×10 ⁶
Теоретическая линейная масса одного метра рельса (при плотности стали 7850 кг/м ³), кг	51,80	64,88	64,67	74,60
Площадь элементов сечения рельса, % от общей площади: головка шейка подошва	38,12 24,46 37,42	34,11 28,52 37,37	33,52 28,78 37,70	37,42 26,54 36,04
Температурный коэффициент линейного расширения, α · 10 ⁶ , град ⁻¹	11,8			

**Приложение Е
(обязательное)**

Схема контроля отклонений рельсов от прямолинейности и скручивания

Таблица Е.1

Элементы рельса, подлежащие контролю отклонений от прямолинейности	
<p>1 Переходная зона — участок рельса длиной 1,5 или 2,0 м на расстоянии 1,0 м от торца рельса</p> <p>2 Основная часть — часть рельса за вычетом участков длиной 2,0 м от торцов рельса</p> <p>3 Рельс в целом</p> <p>4 Конец — участок рельса длиной 1,5 или 2,0 м от торца рельса</p>	
Расположение точек контроля прямолинейности	
<p>1 Контроль отклонения прямолинейности по поверхности катания головки в вертикальной плоскости</p> <p>2 Контроль отклонения прямолинейности по боковым граням головки в горизонтальной плоскости (на 5—10 мм ниже точки сопряжения выкружки и боковой грани)</p>	

Таблица Е.2

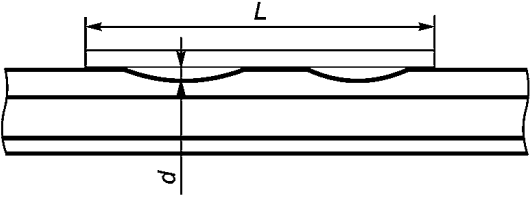
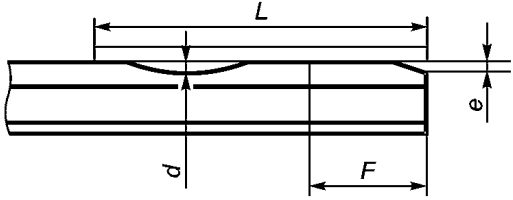
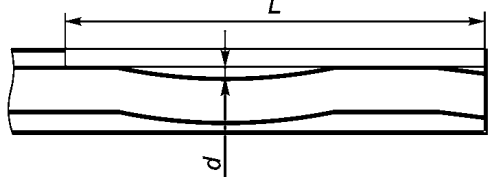
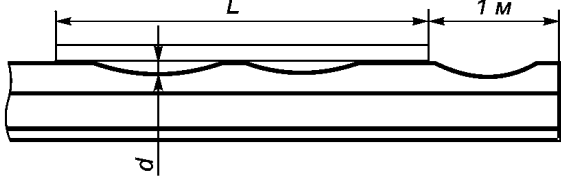
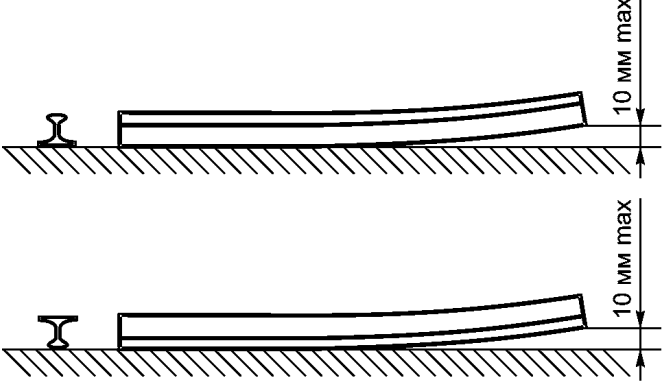
Элемент рельса	Направление контроля	Схема измерения отклонений от прямолинейности рельсов
Основная часть рельса	В горизонтальной и вертикальной плоскостях	
Конец рельса	В вертикальной плоскости	 <p data-bbox="933 818 1214 853">если $e > 0$, то $F > 0,6$ м</p>
	В горизонтальной плоскости	
Переходная зона	В горизонтальной и вертикальной плоскостях	
Рельс в целом	Кривизна в вертикальной и горизонтальной плоскостях	

Таблица Е.3

Контроль скручивания	
Схема контроля скручивания рельса	

**Приложение Ж
(обязательное)**

**Шаблоны для контроля размеров и формы поперечного сечения рельсов,
размеров и расположения болтовых отверстий**

Ж.1 Характерные точки и размеры поперечного сечения рельсов для построения шаблонов показаны на рисунках Ж.1 и Ж.2 и в таблице Ж.1.

Ж.2 Шаблоны для контроля размеров и формы рельсов и болтовых отверстий показаны на рисунках Ж.3—Ж.16, перечень шаблонов приведен в таблице Ж.2.

П р и м е ч а н и е — На рисунках буквой Z обозначен зазор между шаблоном и характерными точками.

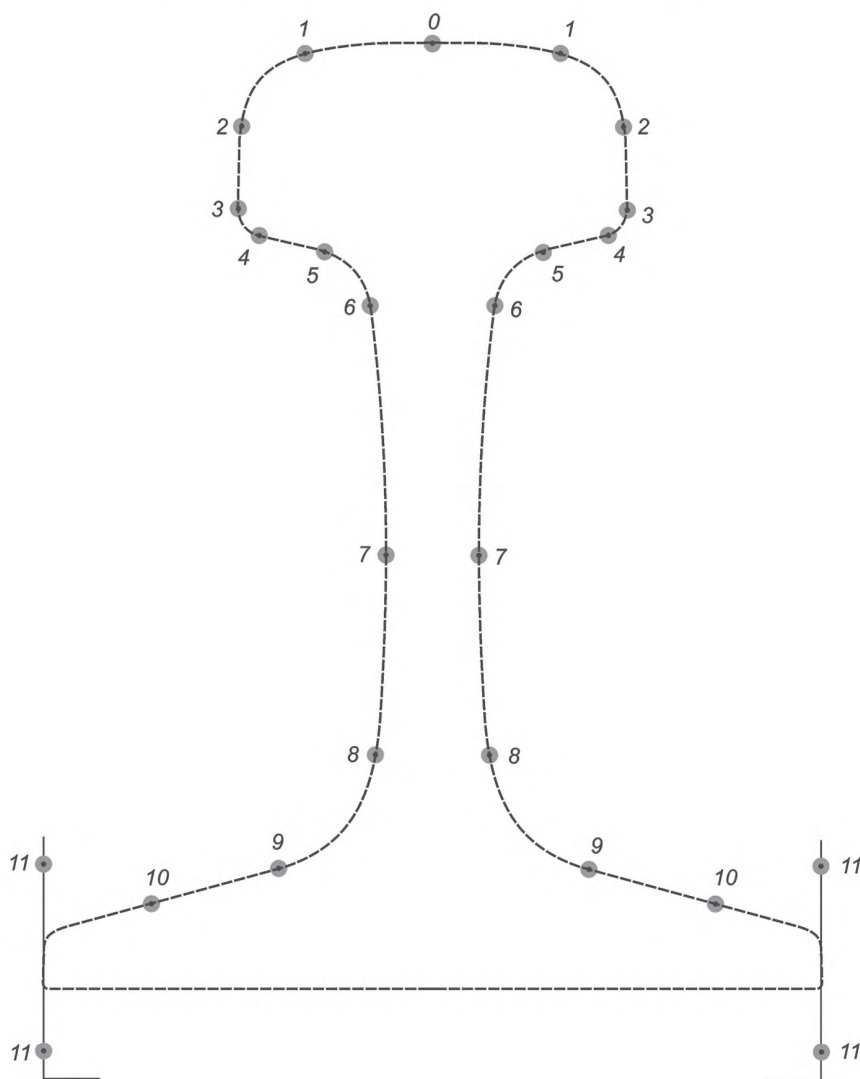


Рисунок Ж.1 — Характерные точки контроля предельных отклонений поперечного сечения рельсов

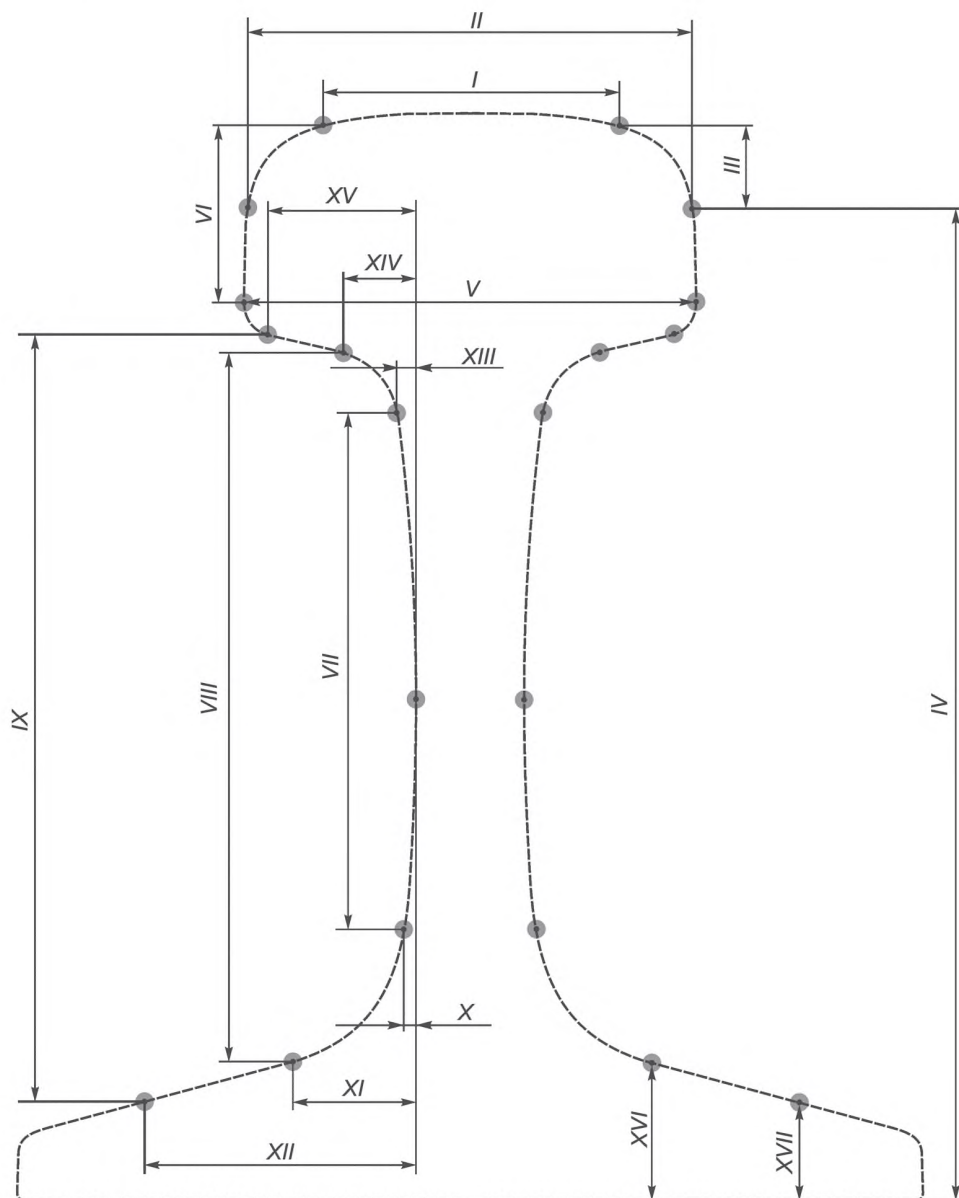


Рисунок Ж.2 — Характерные размеры поперечного сечения рельсов для построения шаблонов

Т а б л и ц а Ж.1 — Значения характерных размеров поперечного сечения рельсов для построения шаблонов
В миллиметрах

Обозначение размера по рисунку Ж.2	P50	P65	P75	P65K
I	45,70	49,10	47,80	53,60
II	70,24	73,00	72,00	75,00
III	14,00	14,00	14,00	20,30
IV	136,60	164,30	176,40	156,70
V	71,59	74,59	74,59	75,00
VI	29,14	29,80	41,93	28,70
VII	67,26	85,74	85,53	85,56
VIII	93,50	117,71	117,19	117,65
IX	102,65	124,68	124,39	124,73
X	1,28	1,81	1,58	1,81
XI	16,36	20,62	20,41	20,62
XII	45,00	45,00	45,00	45,00
XIII	2,15	3,09	2,55	2,83
XIV	9,66	12,07	10,84	11,83
XV	24,01	24,52	23,51	24,72
XVI	20,91	22,57	24,68	22,57
XVII	15,75	18,72	21,02	18,72

Т а б л и ц а Ж.2 — Перечень шаблонов

Номер рисунка	Наименование шаблона
Рисунок Ж.3	Шаблоны контроля высоты рельса
Рисунок Ж.4	Шаблон контроля отклонения профиля поверхности катания головки рельса от номинального расположения
Рисунок Ж.5	Шаблон контроля ширины головки рельса
Рисунки Ж.6	Шаблоны контроля несимметричности рельса
Рисунок Ж.7	Шаблон контроля толщины шейки рельса
Рисунок Ж.8	Шаблон контроля ширины подошвы рельса
Рисунок Ж.9	Шаблоны контроля высоты пера подошвы
Рисунок Ж.10	Шаблоны контроля высоты шейки рельса
Рисунок Ж.11	Шаблон контроля расположения болтовых отверстий в горизонтальной плоскости
Рисунок Ж.12	Шаблон контроля расположения болтовых отверстий в вертикальной плоскости
Рисунок Ж.13	Шаблон контроля диаметра болтовых отверстий
Рисунок Ж.14	Шаблон контроля фасок болтовых отверстий
Рисунок Ж.15	Шаблон и схема контроля скручивания концов рельсов
Рисунок Ж.16	Шаблон контроля выпуклости основания подошвы

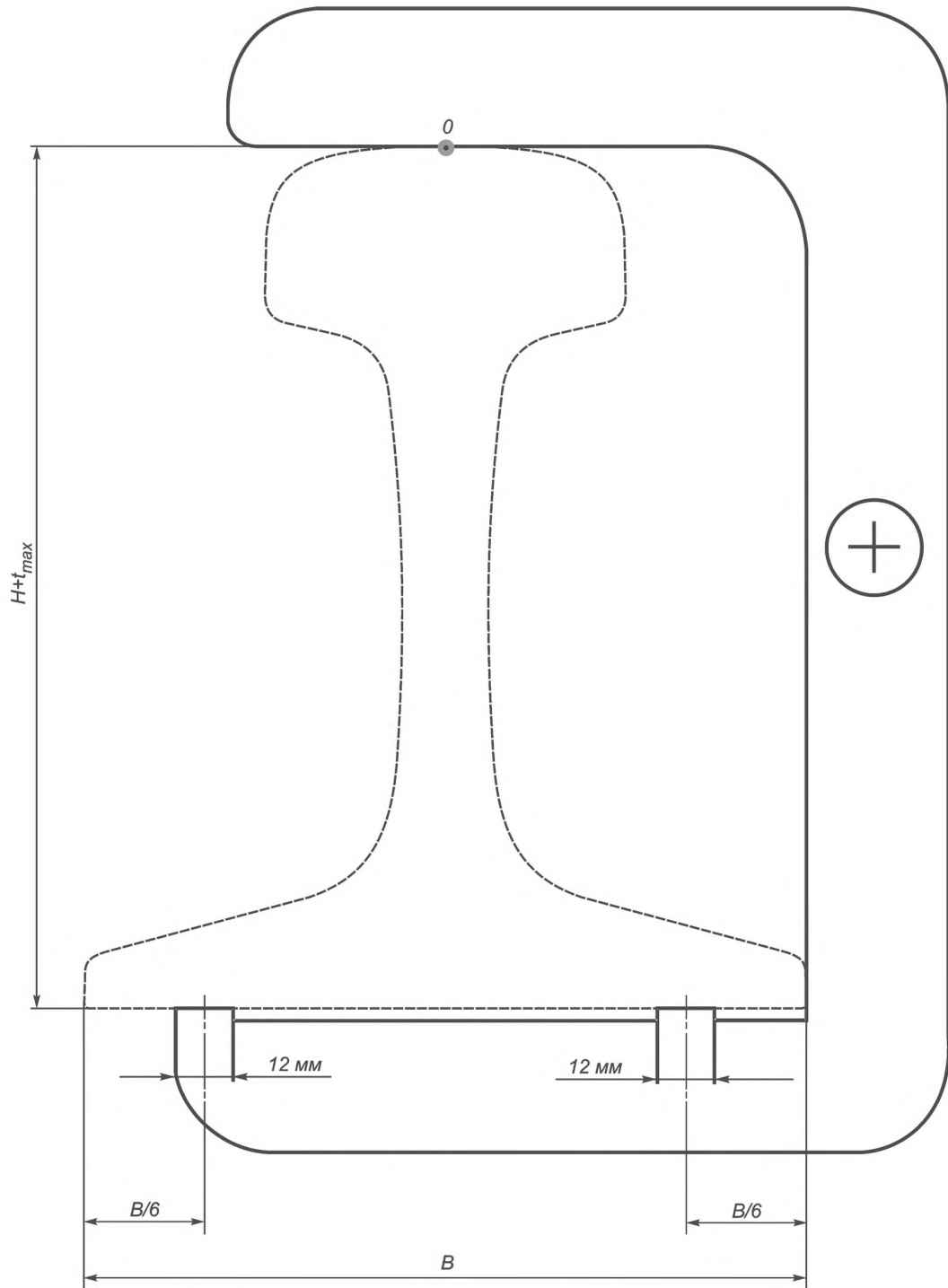
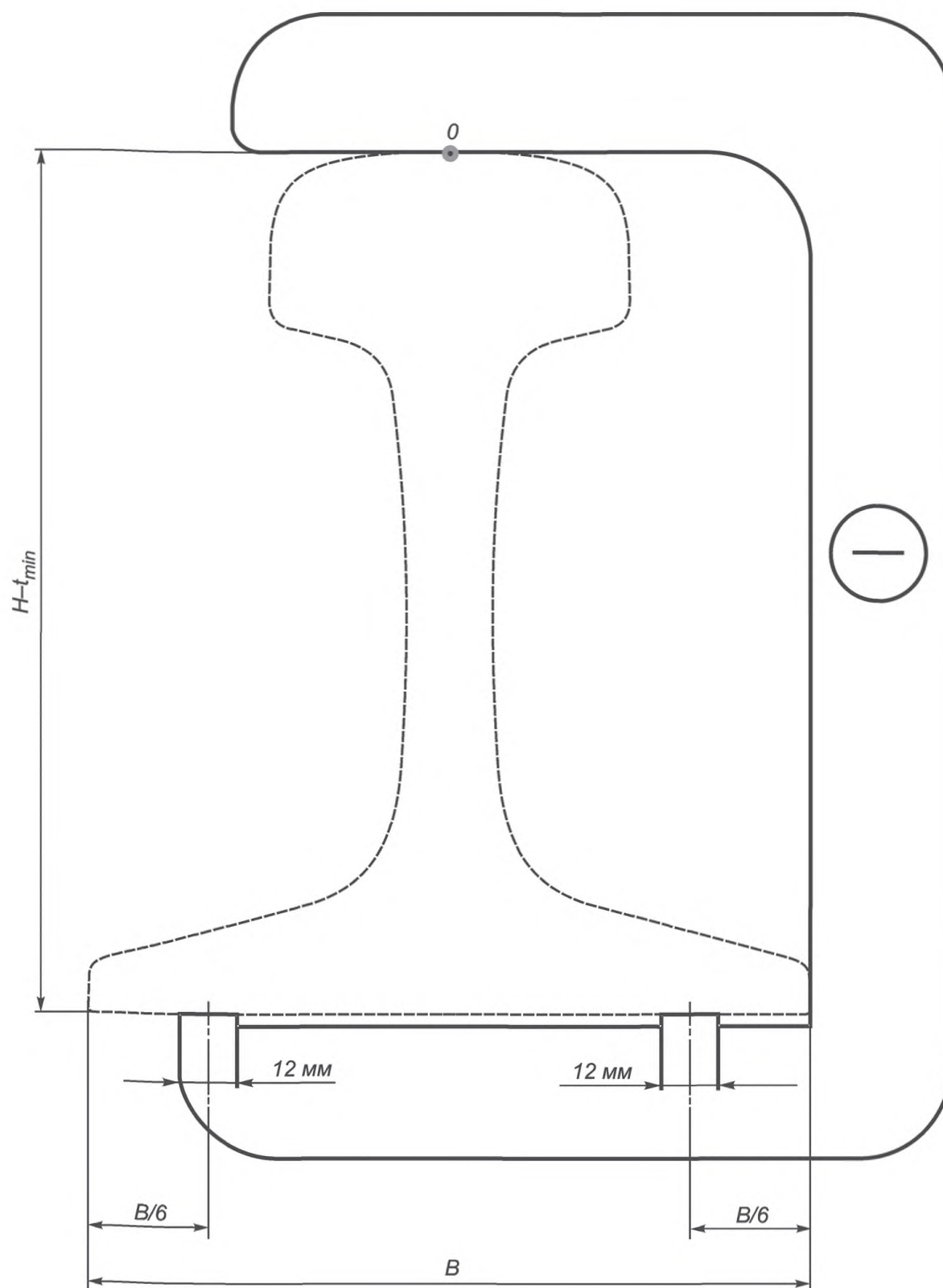


Рисунок Ж.3 — Шаблоны контроля высоты рельса



H — высота рельса;

B — ширина подошвы рельса;

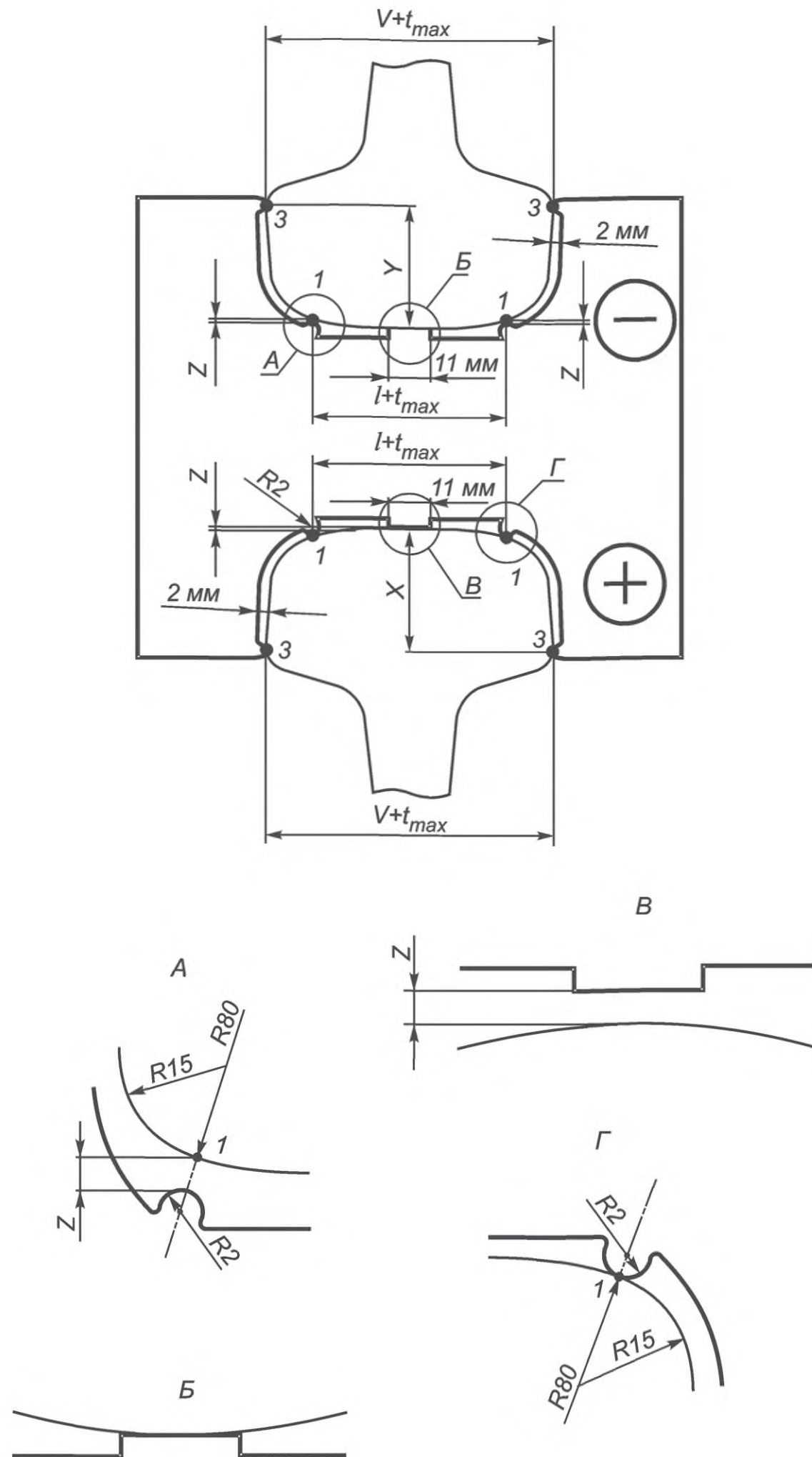
0 — точка на поверхности катания головки, максимально удаленная от основания подошвы рельса;

t_{\max} , t_{\min} — максимальный и минимальный допуски высоты рельса;

Знак «+» означает, что шаблон должен проходить по высоте рельса, либо проходить без зазора;

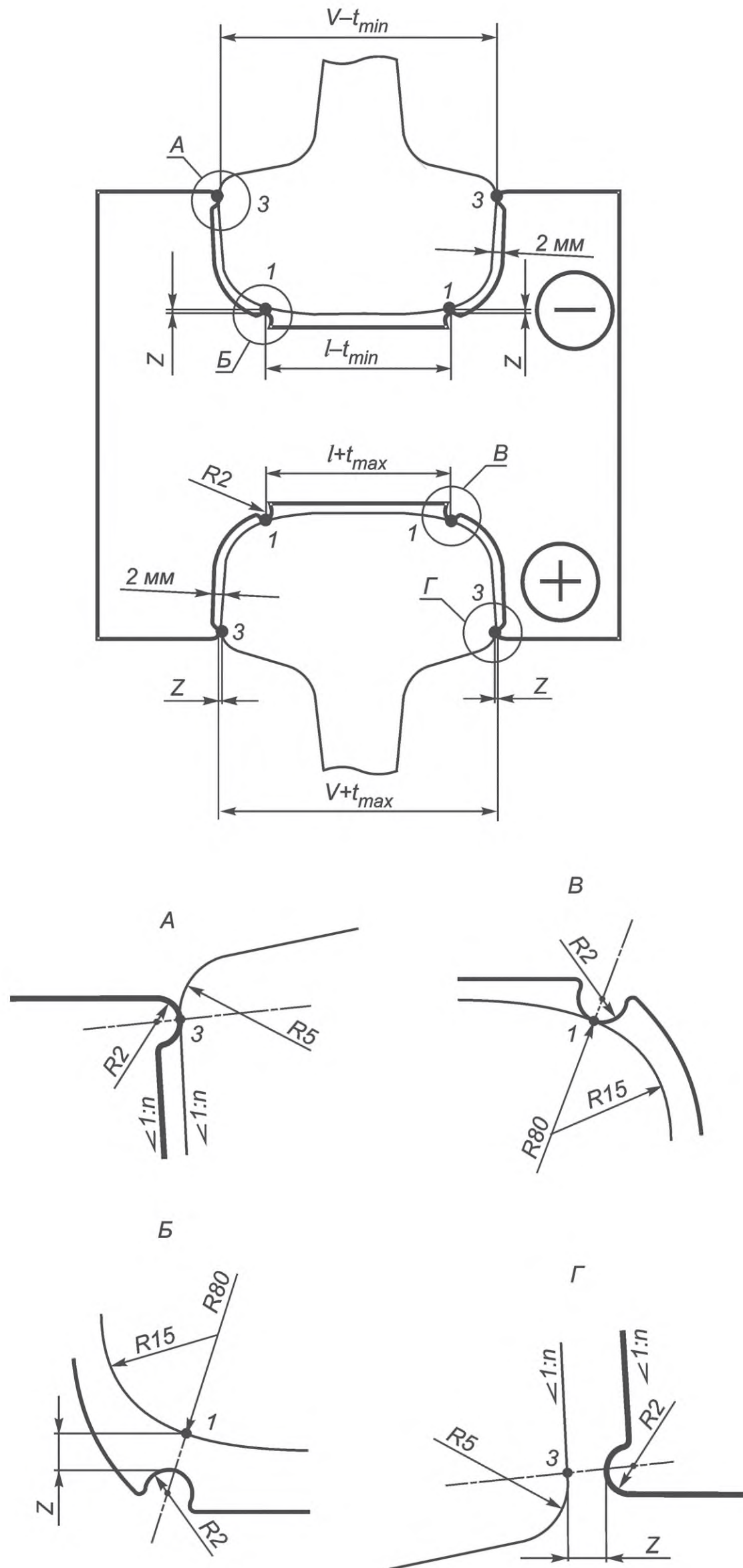
Знак «-» означает, что шаблон не должен проходить по высоте рельса, либо проходит без зазора

Рисунок Ж.3, лист 2



t_{max} — максимальный допуск ширины головки рельса;
 $X = VI +$ максимальный допуск отклонения формы поверхности катания от номинальной;
 $Y = VI -$ минимальный допуск отклонения формы поверхности катания от номинальной;
 Знак «+» обозначает, что шаблон должен касаться точек 1 и не касаться поверхности катания головки;
 Знак «-» обозначает, что шаблон должен касаться поверхности катания головки и не касаться или может касаться точек 1

Рисунок Ж.4 — Шаблон контроля отклонения профиля поверхности катания головки рельса от номинального расположения



t_{\max} , t_{\min} — максимальный и минимальный допуски ширины головки рельса;
 Знак «+» означает, что шаблон должен касаться точек 1 и не касаться или может касаться точек 3;
 Знак «-» означает, что шаблон должен касаться точек 3 и не касаться или может касаться точек 1

Рисунок Ж.5 — Шаблон контроля ширины головки рельса

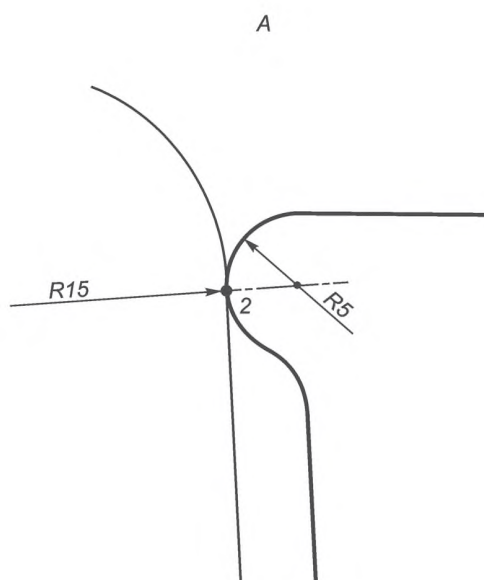
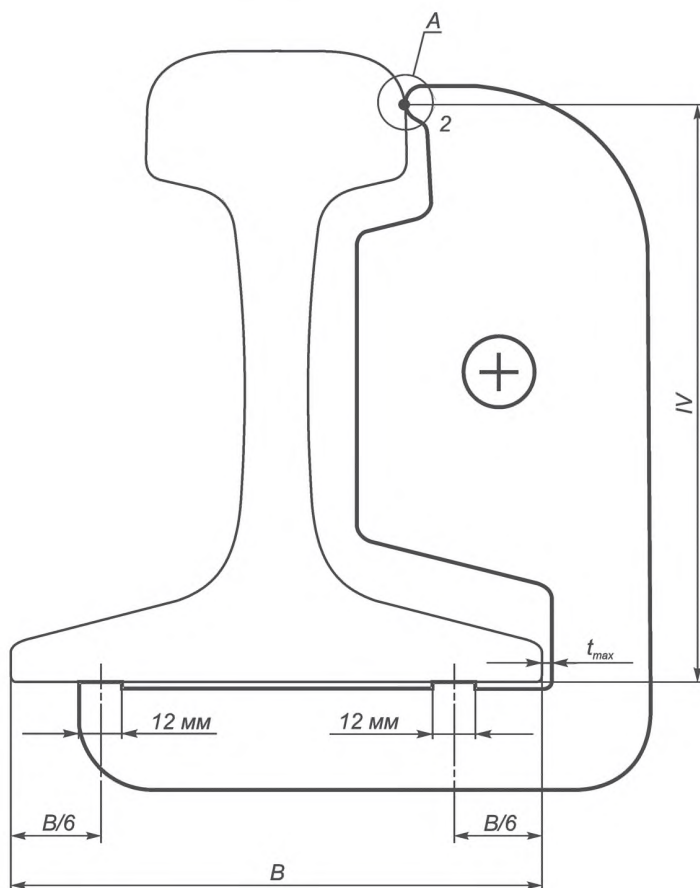
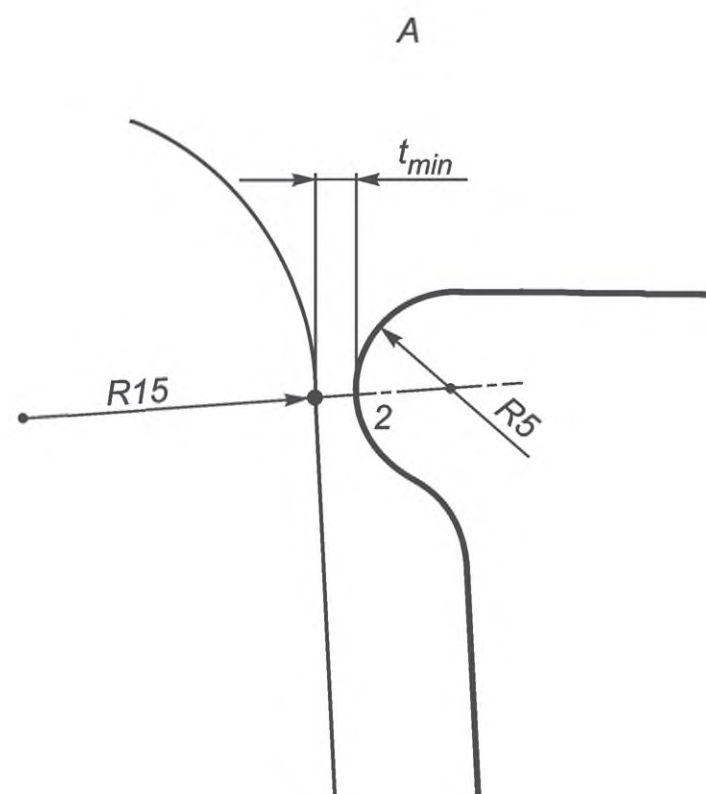
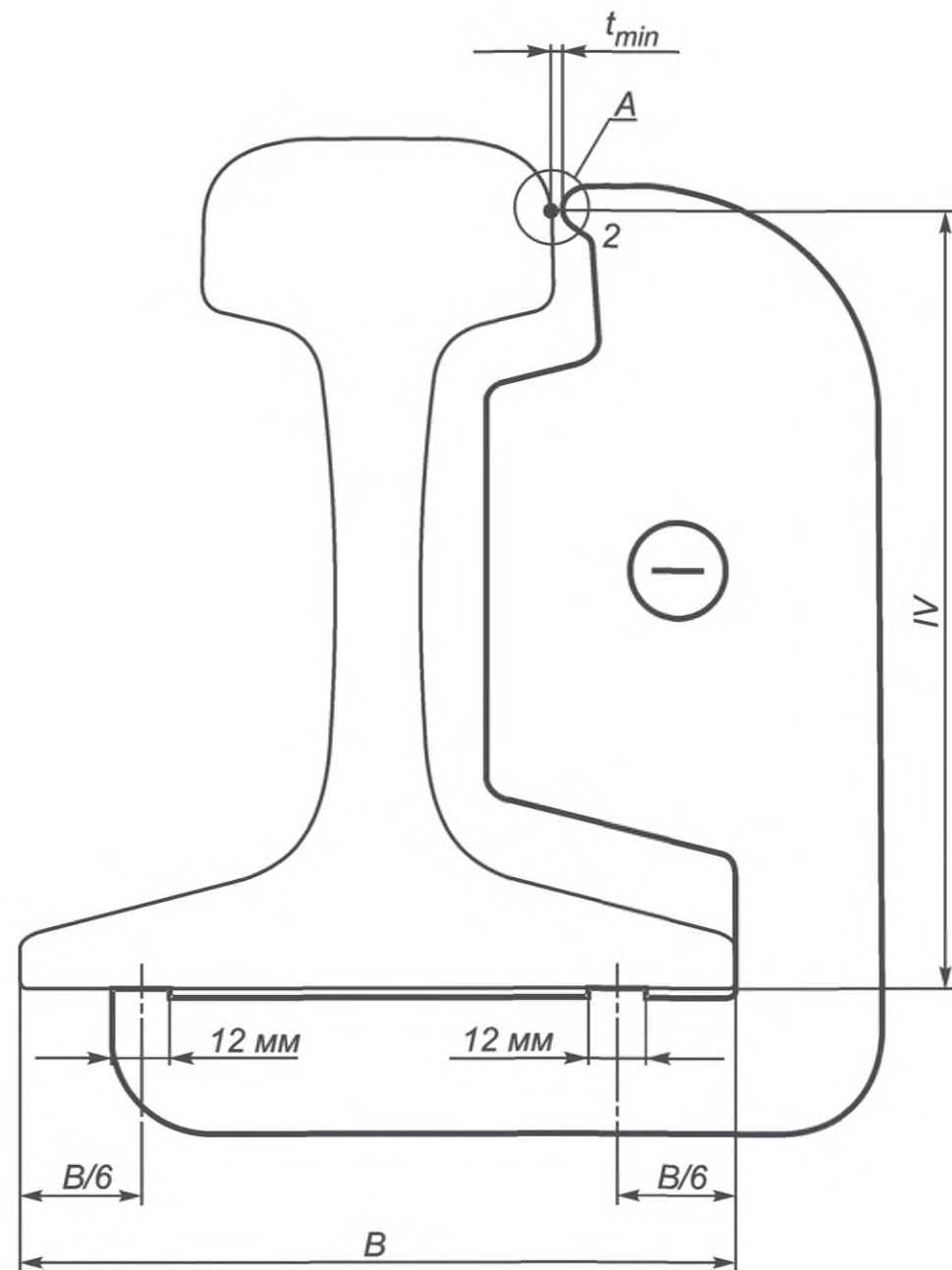


Рисунок Ж.6 — Шаблоны контроля несимметричности рельса



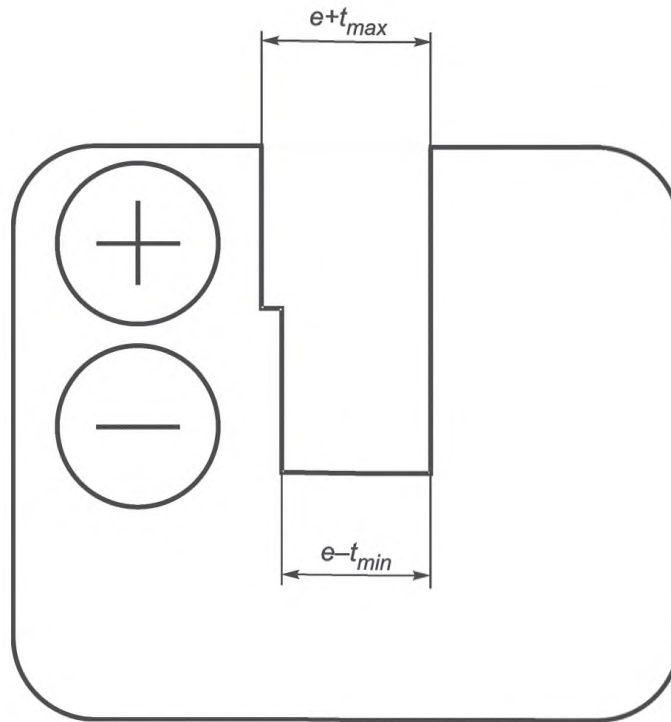
B — ширина подошвы рельса;

t_{\max} , t_{\min} — максимальный и минимальный допуски отклонения профиля от симметричности;

Знак «+» означает, что шаблон должен касаться головки и не касаться или может касаться торца фланца подошвы рельса;

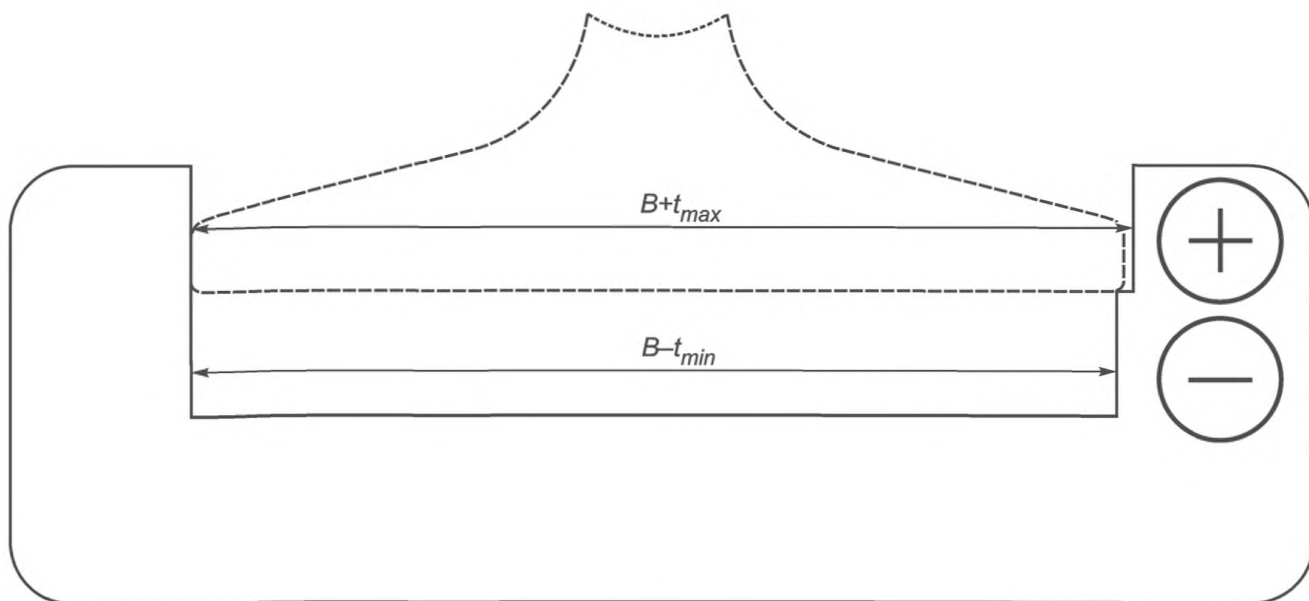
Знак «-» означает, что шаблон должен касаться торца фланца подошвы рельса и не касаться или может касаться головки

Рисунок Ж.6, лист 2



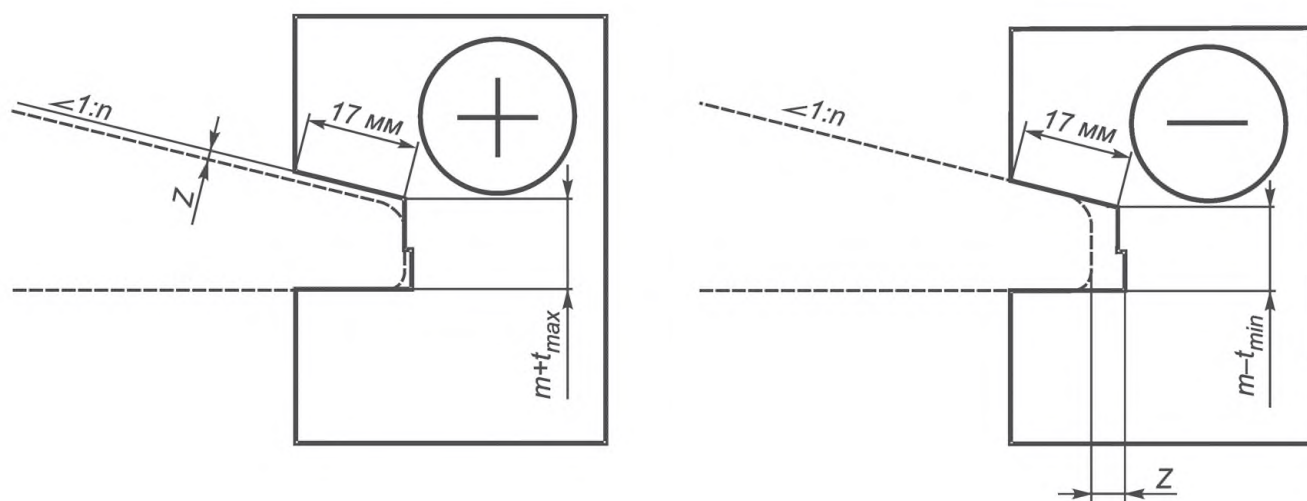
e — толщина шейки рельса;
 t_{max} , t_{min} — максимальный и минимальный допуски толщины шейки рельса;
 Знак «+» означает, что шаблон должен плотно проходить или проходить с зазором;
 Знак «-» означает, что шаблон должен плотно проходить или не проходить.

Рисунок Ж.7 — Шаблон контроля толщины шейки рельса



B — ширина подошвы рельса;
 t_{max} , t_{min} — максимальный и минимальный допуски ширины подошвы рельса;
 Знак «+» означает, что шаблон должен плотно проходить или проходить с зазором;
 Знак «-» означает, что шаблон должен плотно проходить или не проходить.

Рисунок Ж.8 — Шаблон контроля ширины подошвы рельса



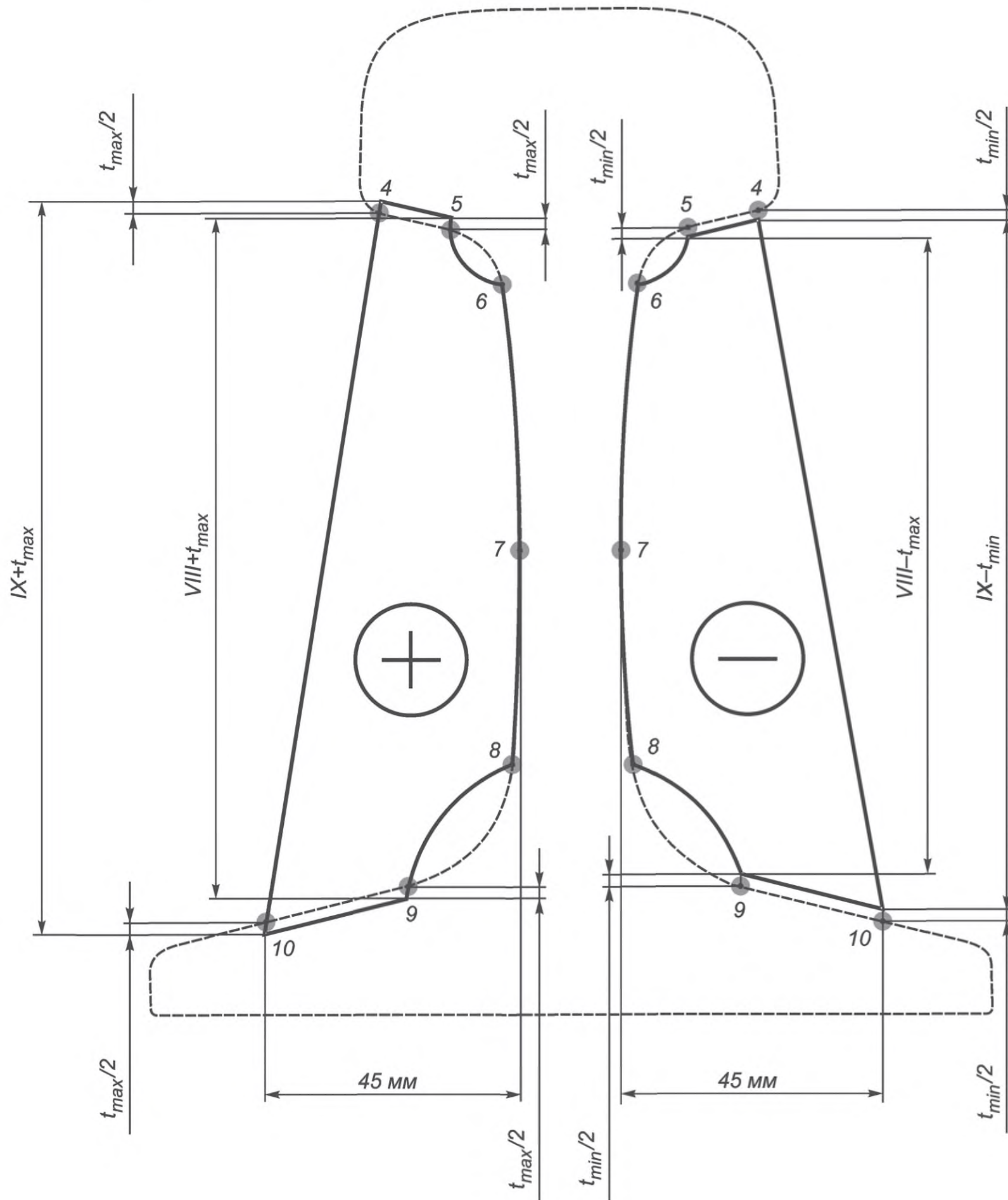
m — высота пера подошвы рельса;

t_{max} , t_{min} — максимальный и минимальный допуски высоты пера;

Знак «+» означает, что торец фланца подошвы рельса должен касаться шаблона;

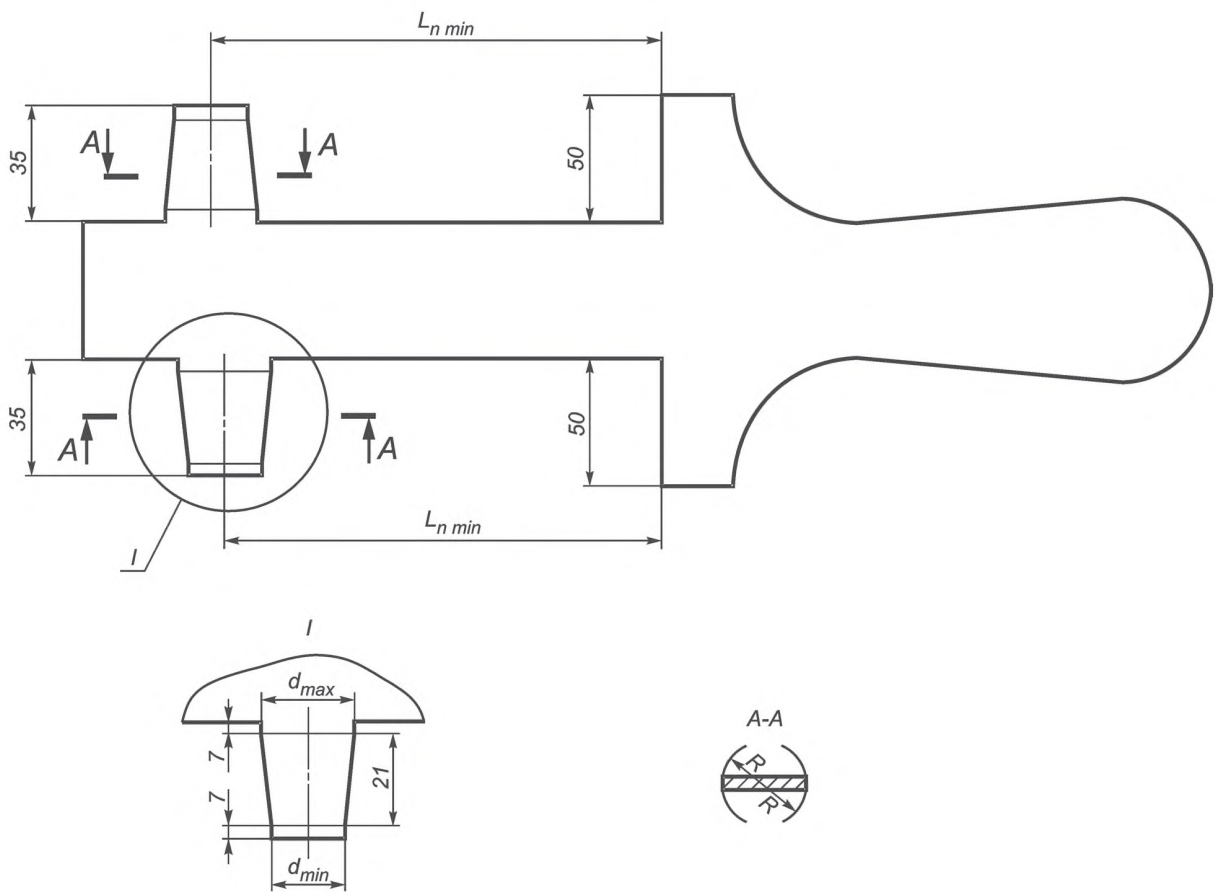
Знак «-» означает, что торец фланца подошвы рельса не должен касаться шаблона

Рисунок Ж.9 — Шаблоны контроля высоты пера подошвы



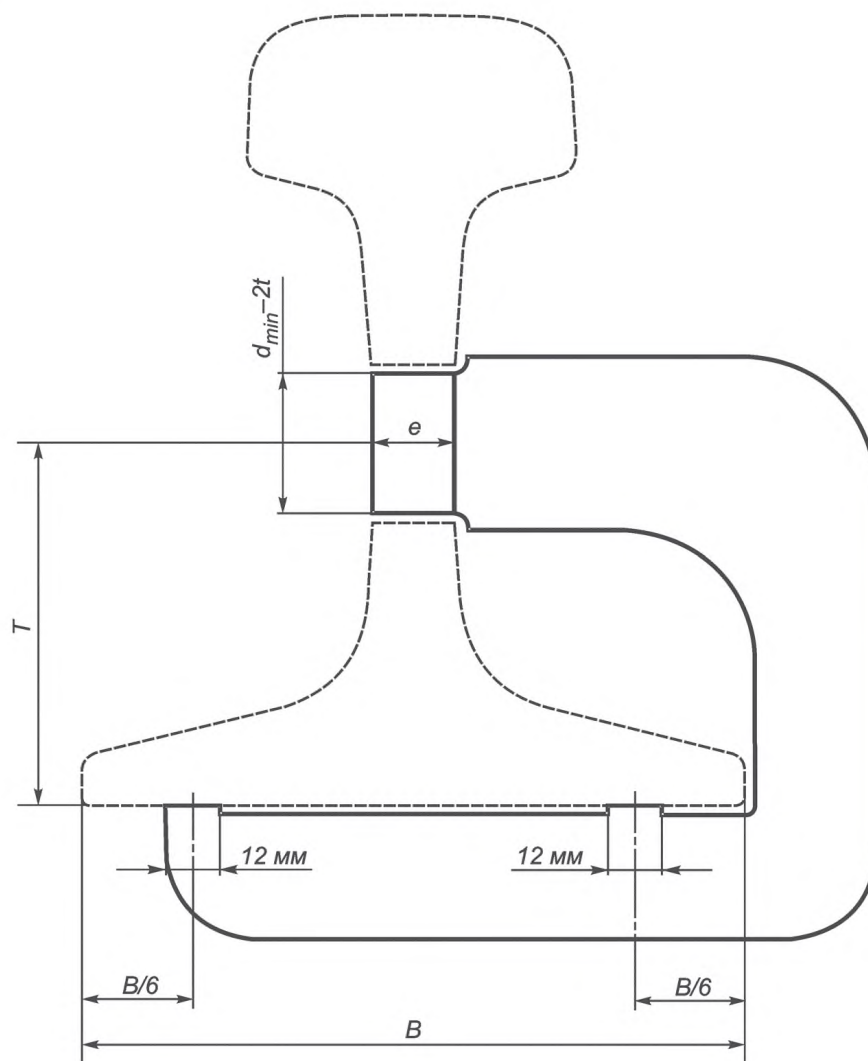
t_{max} , t_{min} — максимальный и минимальный допуски высоты шейки;
 Знак «+» означает, что шаблон должен касаться поверхностями уклонов подошвы и головки и не касаться точек 6, 7, 8 поверхности шейки или может касаться;
 Знак «-» означает, что шаблон должен касаться точек 6, 7, 8 поверхности шейки и не касаться или может касаться поверхностями уклонов подошвы и головки

Рисунок Ж.10 — Шаблоны контроля высоты шейки рельса



n — номер болтового отверстия.

Рисунок Ж.11 — Шаблон контроля расположения болтовых отверстий в горизонтальной плоскости



B — ширина подошвы рельса;
 m — высота пера подошвы рельса;
 t — верхнее и нижнее допустимое отклонение расположения болтового отверстия

Рисунок Ж.12 — Шаблон контроля расположения болтовых отверстий в вертикальной плоскости

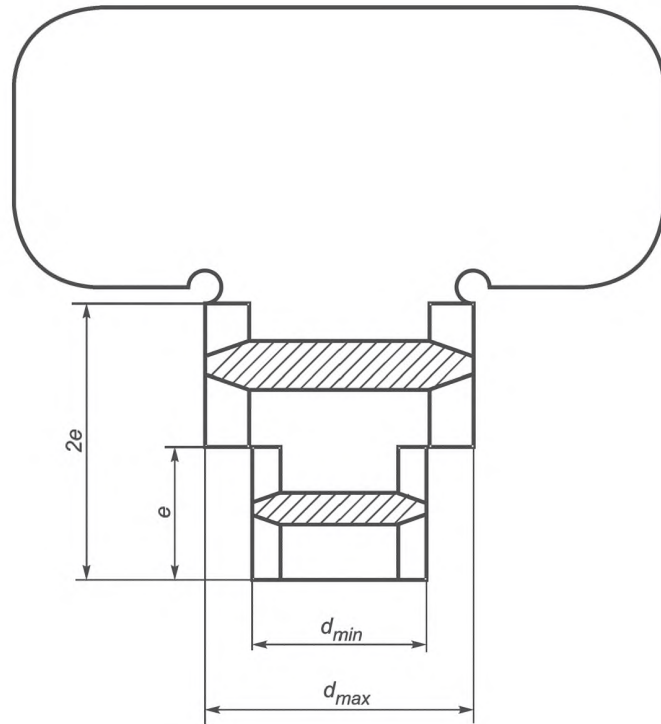


Рисунок Ж.13 — Шаблон контроля диаметра болтовых отверстий

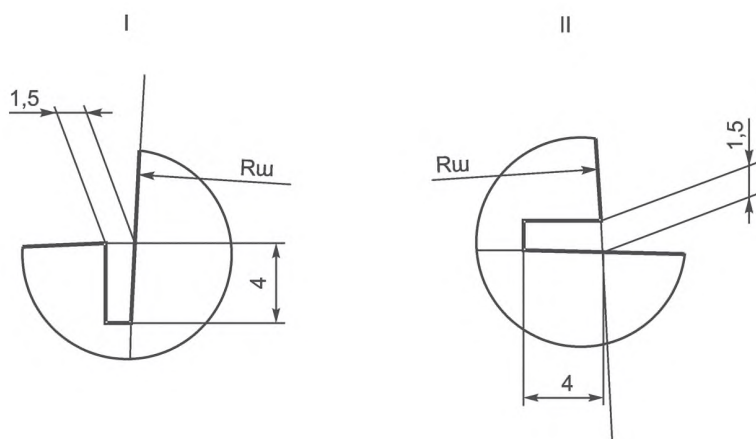
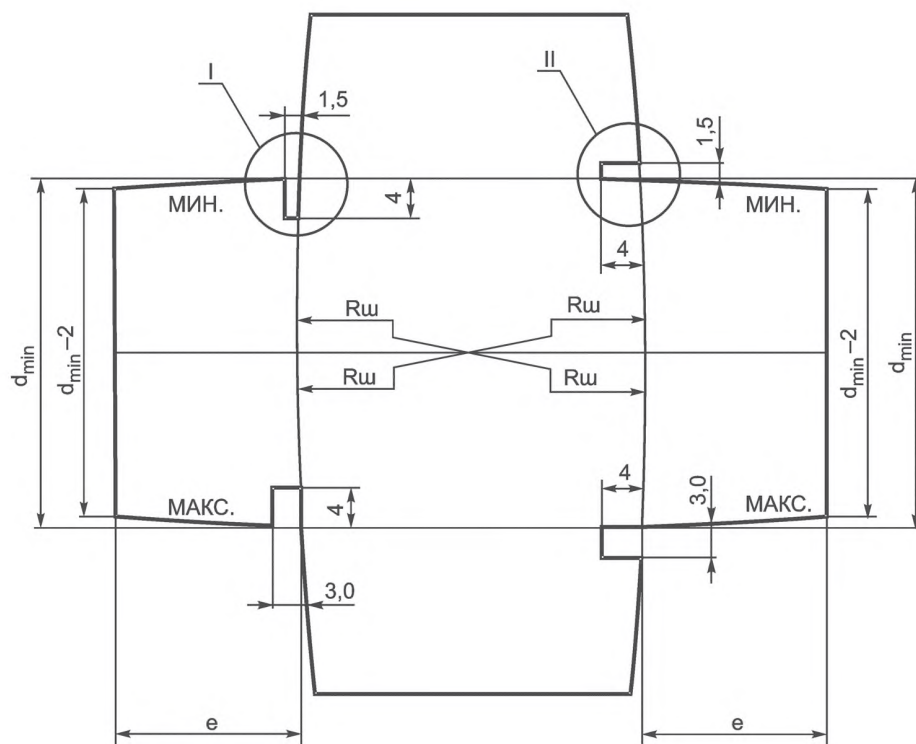
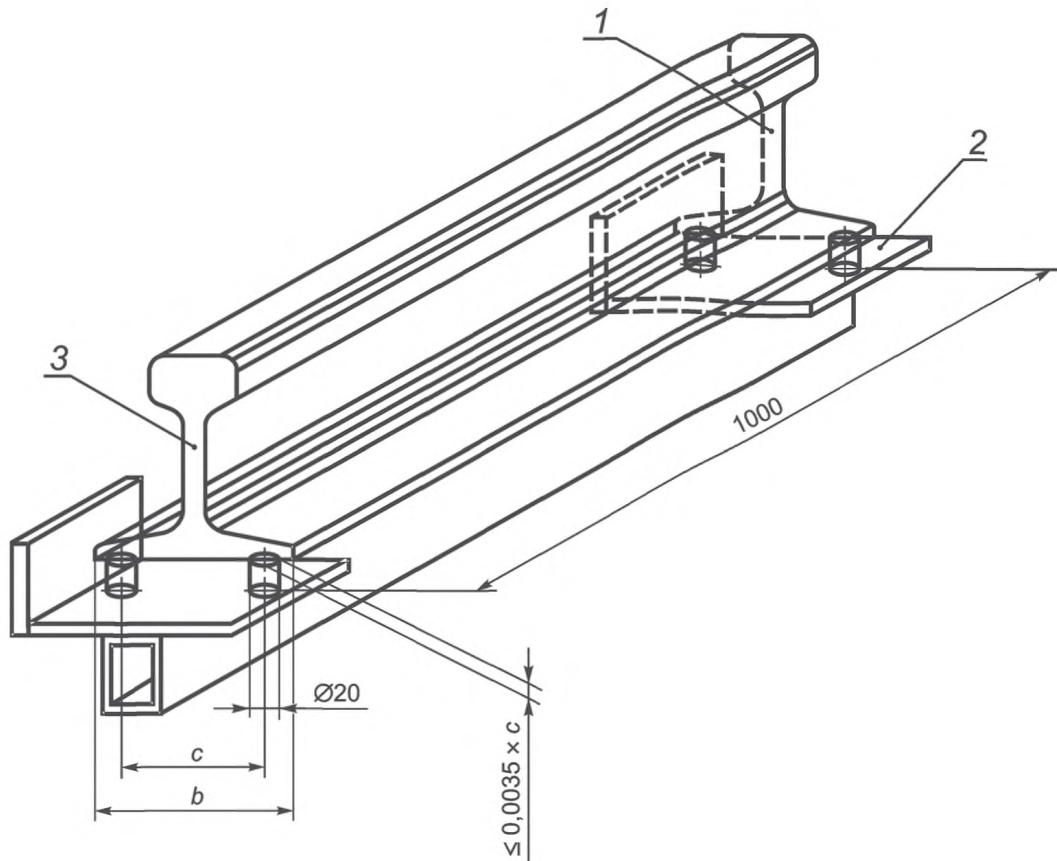


Рисунок Ж.14 — Шаблон контроля фасок болтовых отверстий



- 1 — поперечное сечение рельса на расстоянии 1 м от торца;
 2 — шаблон;
 3 — поперечное сечение на конце рельса;
b — номинальная ширина подошвы рельса;
c — расстояние между опорами

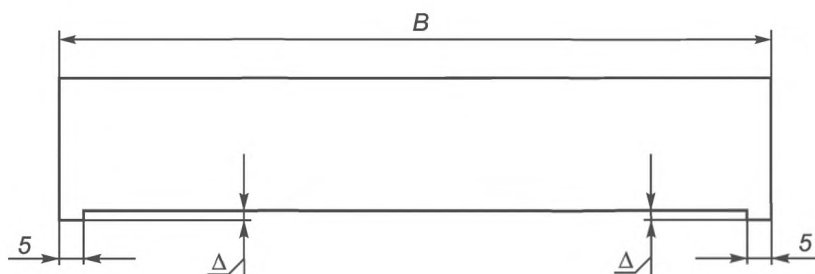
П р и м е ч а н и я

- 1 Диаметр опор — 20 мм.
 2 Расстояние между опорами (*c*) составляет:

$$c = b - t_{\min} - 2R - 2r,$$

- где t_{\min} — минимальный допуск ширины подошвы;
R — наибольший из радиусов закругления нижней части фланцев подошвы;
r — радиус опорных цилиндров на шаблоне.
 3 Нормы по скручиванию концов рельсов в 5.2.6 рассчитаны по соотношению $0,0035 \cdot c$

Рисунок Ж.15 — Шаблон и схема контроля скручивания концов рельсов



- Δ — допускаемая выпуклость основания подошвы (см. таблицу 4)
B — ширина подошвы рельса

Рисунок Ж.16 — Шаблон контроля выпуклости основания подошвы

**Приложение И
(обязательное)**

Шкала макроструктуры рельсов

И.1 Макроструктура рельсов должна соответствовать допустимым значениям, установленным в таблице И.1 и на рисунках И.1—И.5, И.13.

На рисунках И.6—И.12, И.14—И.16 изображены недопустимые макроструктуры рельсов.

Т а б л и ц а И.1

Вид дефекта макроструктуры	Описание дефекта макроструктуры и причин его возникновения	Пределы допустимости	Рисунки
Ликвация	<p>Зоны повышенной (прямая ликвация) или пониженной (обратная ликвация) травимости (на темплете после глубокого травления) или контрастности (на серном отпечатке) и их сочетание вследствие обогащения или обеднения центральной части шейки и прилегающих к ней зон головки и подошвы ликвирующими элементами.</p> <p>Сосредоточенная осевая ликвация представляет собой ярко выраженные темные или светлые полосы в шейке или их сочетание.</p> <p>Рассредоточенная осевая ликвация представляет собой широкую зону, которая по степени травимости приближается к основному металлу и содержит темные или светлые участки в виде штрихов и точек</p>	<p>Распространение сосредоточенной и рассредоточенной ликвации за пределы шейки в головку и (или) подошву на расстоянии не более 15 мм.</p> <p>Ширина ликвационной зоны, не превышающая 1/3 толщины шейки.</p> <p>Наличие несимметрично расположенных относительно вертикальной оси рельса зон повышенной и пониженной травимости при длине такой зоны менее 15 мм</p>	<p>И.1 (допустимо) И.2 (допустимо) И.3 (допустимо) И.4 (допустимо) И.5 (допустимо) И.6 (не допустимо) И.7 (не допустимо) И.8 (не допустимо)</p>
Точечная неоднородность	<p>Одиночные точечные растравы (на темплете после глубокого травления) или точки повышенной контрастности (на серном отпечатке), а также их скопления, расположенные в любом элементе профиля рельса.</p> <p>Точки представляют собой немаллические включения, поры, газовые пузыри и точечные ликваты. Частным случаем точечной неоднородности являются подкорковые пузыри</p>	<p>Диаметр одиночных точек не должен превышать 1 мм. Одиночными считаются точки, расстояние между которыми более 6 мм.</p> <p>В одном элементе профиля не должно быть более трех одиночных точек любого диаметра.</p> <p>На темплете (на всем сечении рельса) не должно быть более шести точек любого диаметра.</p> <p>Не допускается наличие скоплений точек любого диаметра. Скоплением считается группа трех и более точек любого диаметра при расстоянии между соседними точками 6 мм и менее.</p>	<p>И.9 (не допустимо) И.10 (не допустимо) И.11 (не допустимо) И.12 (не допустимо)</p>

Окончание таблицы И.1

Вид дефекта макро-структуры	Описание дефекта макроструктуры и причин его возникновения	Пределы допустимости	Рисунки
Ликвационные полосы	<p>Нитевидные полосы повышенной травимости (на темплете после глубокого травления) или контрастности (на серном отпечатке).</p> <p>Дефект наследуется от внутренних горячих кристаллизационных трещин непрерывнолитых заготовок</p>	<p>Ликвационные полосы не допускаются на глубине менее 25 мм от поверхности катания головки.</p> <p>Длина одиночных ликвационных полосок в любом элементе профиля не должна превышать 5 мм.</p> <p>Длина группы ликвационных полосок в любом элементе профиля не должна превышать 6 мм при протяженности хотя бы одной полоски свыше 3 мм.</p> <p>Длина группы ликвационных полосок в любом элементе профиля не должна превышать 20 мм при протяженности всех полосок менее 3 мм.</p> <p>Группой считается скопление трех и более полосок с расстоянием между соседними полосками 3 мм и менее.</p>	<p>И.13 (допустимо) И.14 (не допустимо) И.15 (не допустимо) И.16 (не допустимо)</p>



Классификация – допустимо

Рисунок И.1 — Макроструктура без ликвации (серный отпечаток)



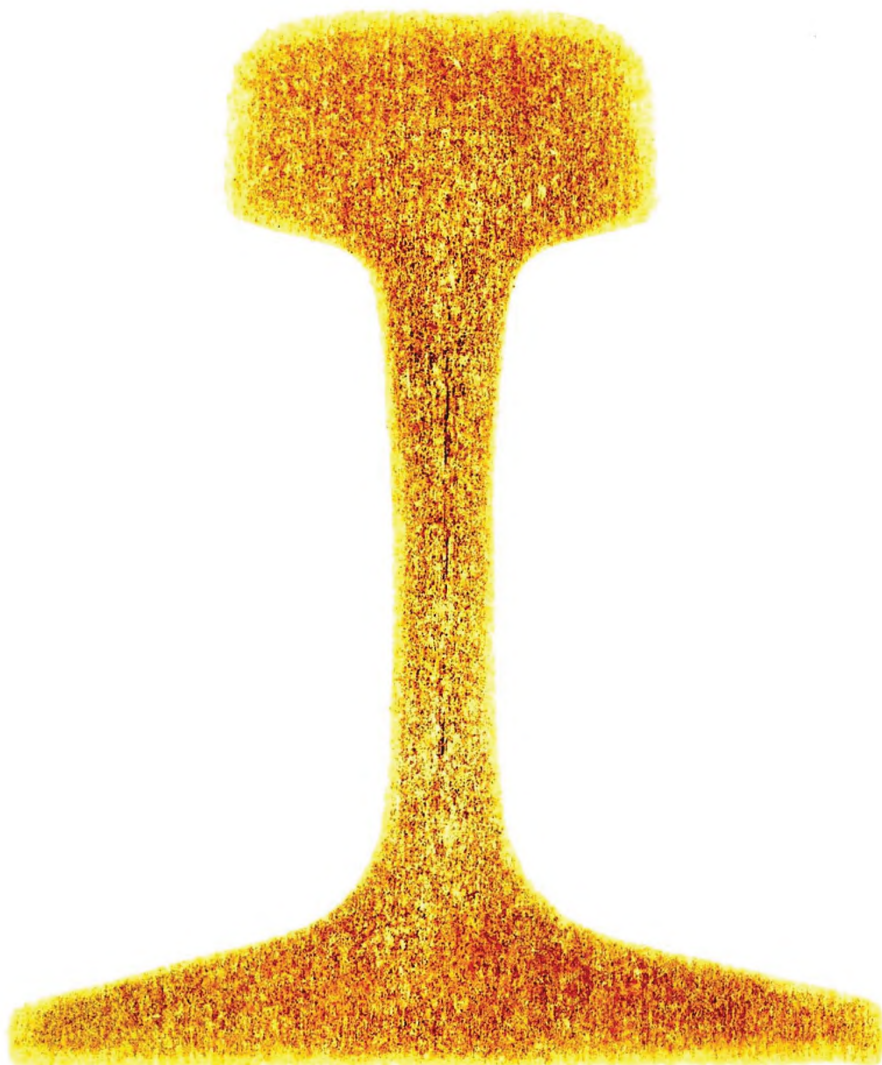
Классификация – допустимо

Рисунок И.2 — Незначительная прямая и обратная ликвация (серный отпечаток)



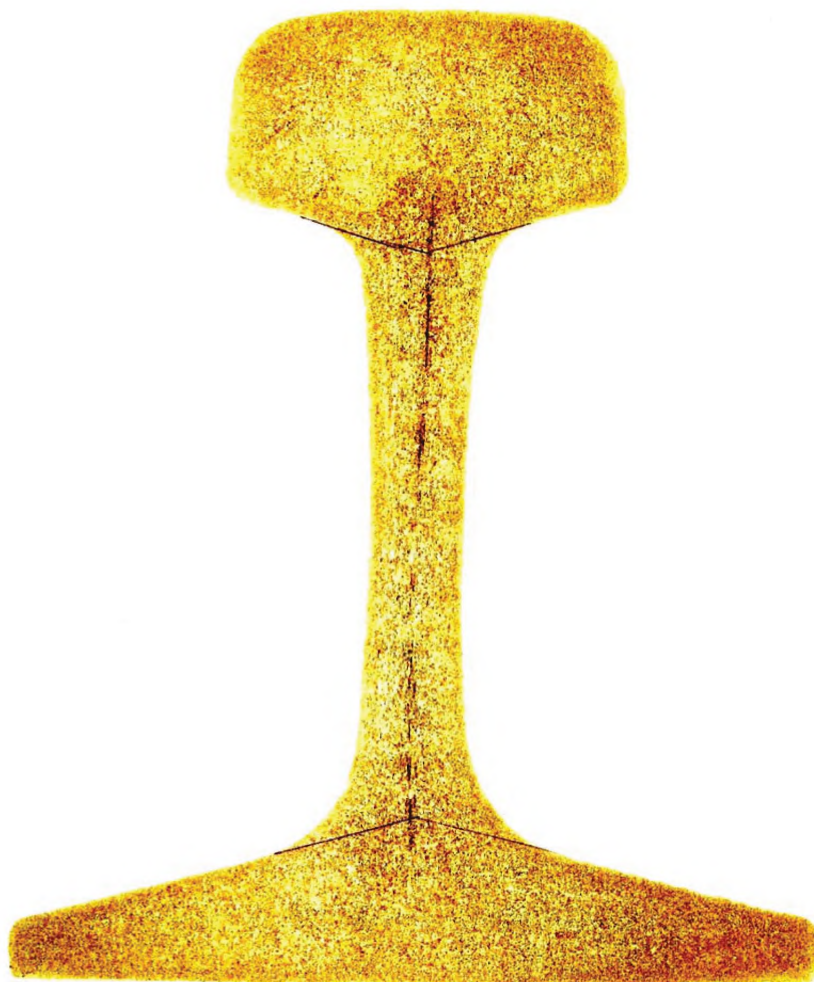
Классификация – допустимо

Рисунок И.3 — Обратная ликвация в шейке
(серный отпечаток)



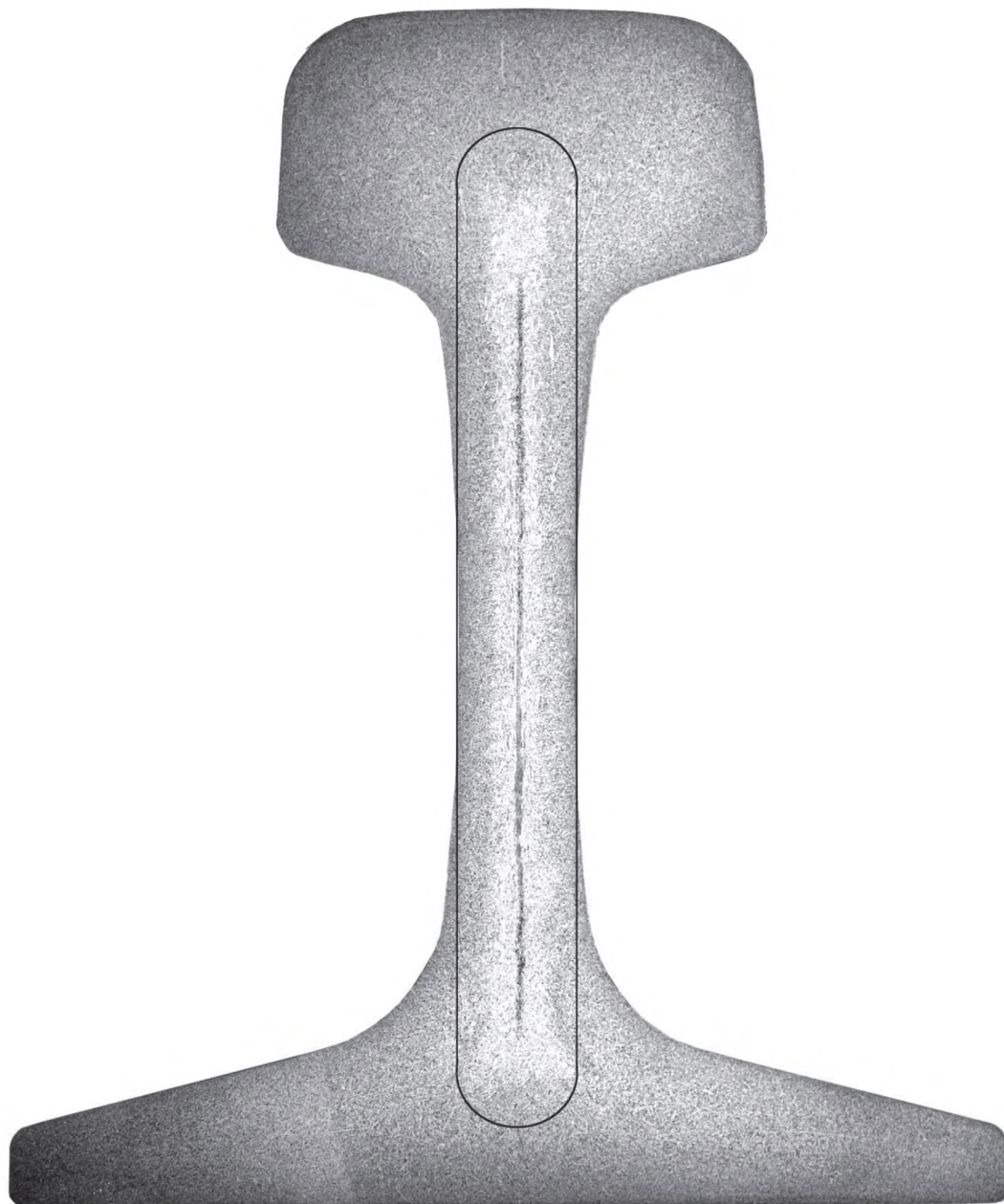
Классификация – допустимо

Рисунок И.4 — Незначительная прямая ликвация
(серный отпечаток)



Классификация – допустимо

Рисунок И.5 — Осевая ликвация в шейке, простирающаяся в головку и (или) в подошву (серный отпечаток)



Классификация – недопустимо

Рисунок И.6 — Осевая ликвация, распространяющаяся за пределы шейки в головку и в подошву на расстояние более 15 мм (глубокое травление)



Классификация – недопустимо

Рисунок И.7 — Ликвационная зона, имеющая ширину, превышающую 1/3 толщины шейки (глубокое травление)



Классификация – недопустимо

Рисунок И.8 — Несимметрично расположенные относительно вертикальной оси зоны повышенной и пониженной травимости при длине такой зоны более 15 мм (глубокое травление)



Классификация – недопустимо

Рисунок И.9 — Одиночные точки диаметром более 1 мм
(глубокое травление)



Классификация – недопустимо

Рисунок И.10 — Наличие более 3 одиночных точек в одном элементе профиля
(глубокое травление)



Классификация – недопустимо

Рисунок И.11 — Наличие более 6 одиночных точек на поперечном сечении рельса (глубокое травление)



Классификация – недопустимо

Рисунок И.12 — Скопление точек любого диаметра
(глубокое травление)



Классификация – допустимо

Рисунок И.13 — Ликвационные полосы
(серный отпечаток)



Классификация – недопустимо

Рисунок И.14 — Одиночные ликвационные полосы с длиной более 5 мм
(глубокое травление)



Классификация – недопустимо

Рисунок И.15 — Группа ликвационных полосок с общей протяженностью более 6 мм при протяженности одной полоски более 3 мм (глубокое травление)



Классификация – недопустимо

Рисунок И.16 — Группа ликвационных полосок с общей протяженностью более 20 мм при протяженности каждой полоски менее 3 мм (глубокое травление)

**Приложение К
(обязательное)**

Неразрушающий контроль рельсов

К.1 Общие положения

К.1.1 НК рельсов осуществляет подразделение, аккредитованное в установленном порядке. К проведению НК и оценке качества рельсов допускают персонал, аттестованный на уровень квалификации, указанный в технологической документации на контроль.

К.1.2 НК рельсов должен обеспечивать сканирование со сплошной регистрацией сигналов и сопутствующей контролю информации в электронном виде и выдачу протокола, содержащего информацию о выполнении контроля каждого рельса, об отсутствии или наличии в нем дефектов и ложных индикаций.

НК должен обеспечивать выявление следующих дефектов и недопустимых отклонений рельсов от требований настоящего стандарта в пределах чувствительности метода НК:

- внутренних несплошностей в головке, шейке и средней части подошвы (5.6);
- дефектов макроструктуры рельсов в головке и шейке (5.6);
- дефектов поверхности катания головки и основания подошвы (5.7.5);
- недопустимых отклонений формы и размеров поперечного сечения рельса (5.2.1);
- недопустимых отклонений от прямолинейности рельсов, скручивания (5.2.5, 5.2.6).

К.1.3 НК подвергают рельсы по всей длине. Концевые участки рельсов, не проконтролированные при автоматизированном НК, подлежат обрезке либо дополнительному механизированному или ручному НК. Длина концевых участков рельсов, не подвергаемых автоматизированному НК, должна быть указана в технологической документации на НК.

К.1.4 Для выявления дефектов в рельсах при их производстве следует применять следующие методы НК:

- метод А — ультразвуковой импульсный зеркально-теневой метод для выявления несплошностей и дефектов макроструктуры в области головки и шейки, не обнаруживаемых ультразвуковым эхо-методом;
- метод Б — ультразвуковой импульсный эхо-метод для выявления несплошностей и дефектов макроструктуры в области головки, шейки и средней части подошвы;
- метод В — вихретоковый, магнитный, ультразвуковой или другой метод для выявления дефектов поверхности;
- метод Г — оптический или другой метод для выявления дефектов в виде отклонений от прямолинейности, скручивания, формы и размеров поперечного сечения рельсов.

К.1.5 Для контроля выполнения требований 5.2.1, 5.2.5, 5.2.6 и 5.6.2, 5.7.1, 5.7.5 следует применять методы А, Б, В, Г с учетом категории рельсов.

К.1.6 При НК рельсов методами А и Б должно быть обеспечено прозвучивание поперечных сечений рельса с шагом не более 2,5 мм.

К.1.7 Все образцы, используемые для настройки аппаратуры НК, должны быть аттестованы на соответствие чертежам, согласованным с владельцем инфраструктуры железнодорожного транспорта.

К.2 Неразрушающий контроль рельсов методом А

К.2.1 При НК рельсов методом А должны быть использованы плоско поляризованные поперечные волны, возбуждаемые двумя ЭМАП.

ЭМАП располагают над поверхностью катания (рисунок К.1а) и у боковой поверхности головки (рисунок К.1б) так, чтобы плоскости поляризации возбуждаемых поперечных волн совпадали с плоскостью поперечного сечения рельса.

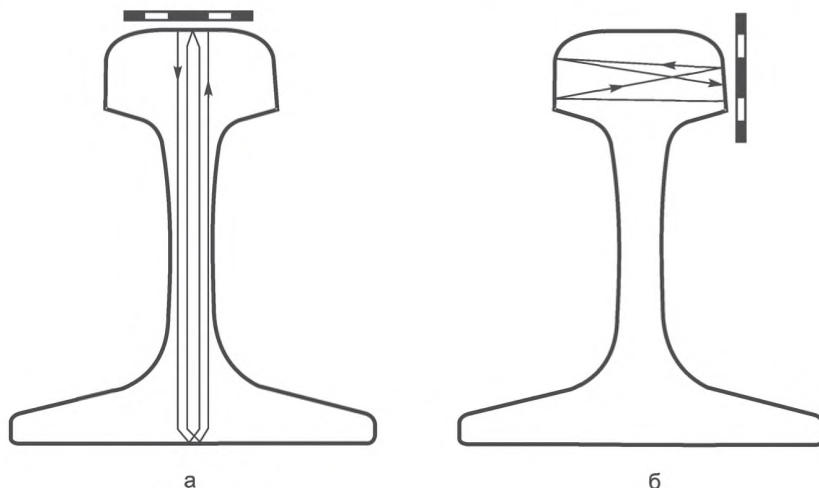


Рисунок К.1 — Схемы сканирования при НК рельсов методом А

К.2.2 Номинальные значения частот возбуждаемых ультразвуковых колебаний должны быть в пределах от 1,5 до 2,0 МГц. Допуск на отклонение частоты от номинального значения не должен превышать $\pm 10\%$.

К.2.3 Контроль рельсов со стороны поверхности катания головки (см. рисунок К.1а) должен быть выполнен по амплитуде второго донного импульса при условной чувствительности не менее 12 отрицательных дБ.

К.2.4 Контроль рельсов со стороны боковой поверхности головки (см. рисунок К.1б) должен быть выполнен по минимальной из одновременно измеряемых амплитуд первого и второго донных импульсов при условной чувствительности не менее 12 отрицательных дБ.

К.2.5 Настройка условной чувствительности должна быть выполнена по опорному отражателю (поверхность основания подошвы или боковая поверхность головки).

К.2.6 Минимальный условный размер фиксируемых несплошностей должен быть не более 50 мм.

К.3 Неразрушающий контроль рельсов методом Б

К.3.1 При НК рельсов методом Б должны быть использованы продольные волны. Допускается использование поперечных волн.

К.3.2 Головку рельса контролируют с обеих сторон и с поверхности катания. Расположение преобразователей на рельсе должно обеспечивать контроль:

- не менее 70 % поперечного сечения головки рельса, рисунок К.2а;
- не менее 60 % поперечного сечения шейки, рисунок К.2б;
- поперечного сечения подошвы в зоне проекции шейки, рисунок К.2в.

Контролируемые площади сечений рельса условно определяются проекциями номинальных размеров преобразователей.

К.3.3 Номинальные значения частот возбуждаемых ультразвуковых колебаний должны быть:

- для продольных волн — от 2,5 до 5,0 МГц (при контроле головки, шейки с поверхности катания головки и с основания подошвы) и от 5,0 до 7,5 МГц (при контроле шейки сбоку);
- для поперечных волн — от 1,5 до 2,0 МГц.

Допуск на отклонение частоты от номинального значения не должен превышать $\pm 10\%$.

П р и м е ч а н и е — В европейской стандартизации метод контроля установлен в [1].

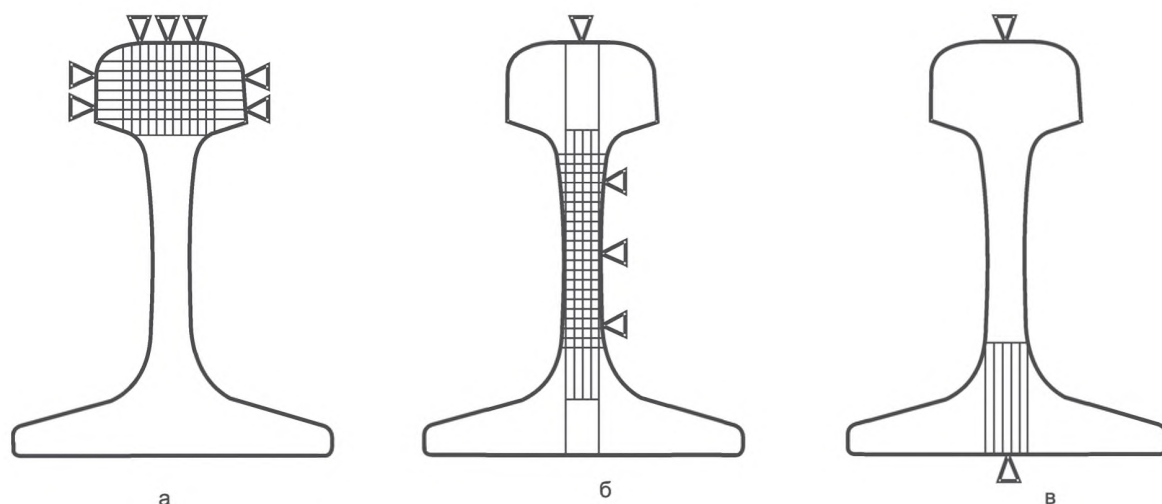
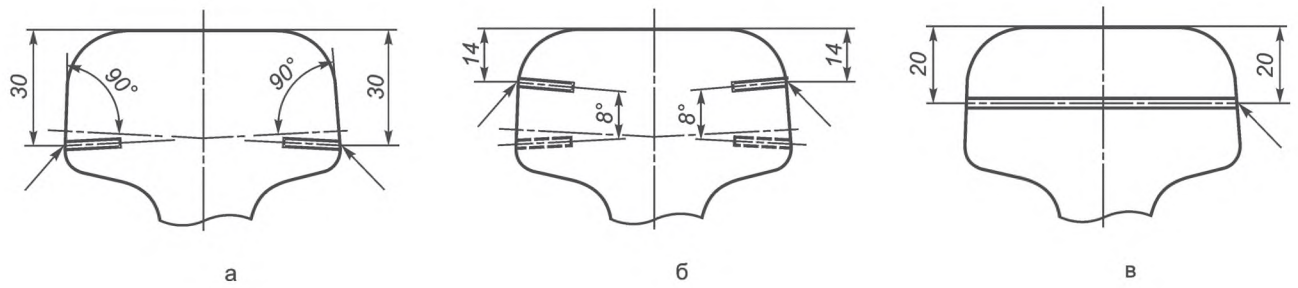


Рисунок К.2 — Схемы сканирования и зоны контроля рельсов методом Б

К.3.4 Чувствительность контроля методом Б должна обеспечивать выявление следующих эталонных отражателей диаметром 2 мм:

а) в головке рельсового образца:

- 1) в виде плоскодонных отверстий глубиной 15 мм, выполненных под углом 90° к противоположной грани головки (рисунок К.3а);
- 2) в виде плоскодонных отверстий глубиной 15 мм, выполненных под углом 8° к оси дефектов, указанных на рисунке К.3а, (рисунок К.3б);
- 3) в виде сквозного отверстия (рисунок К.3в);

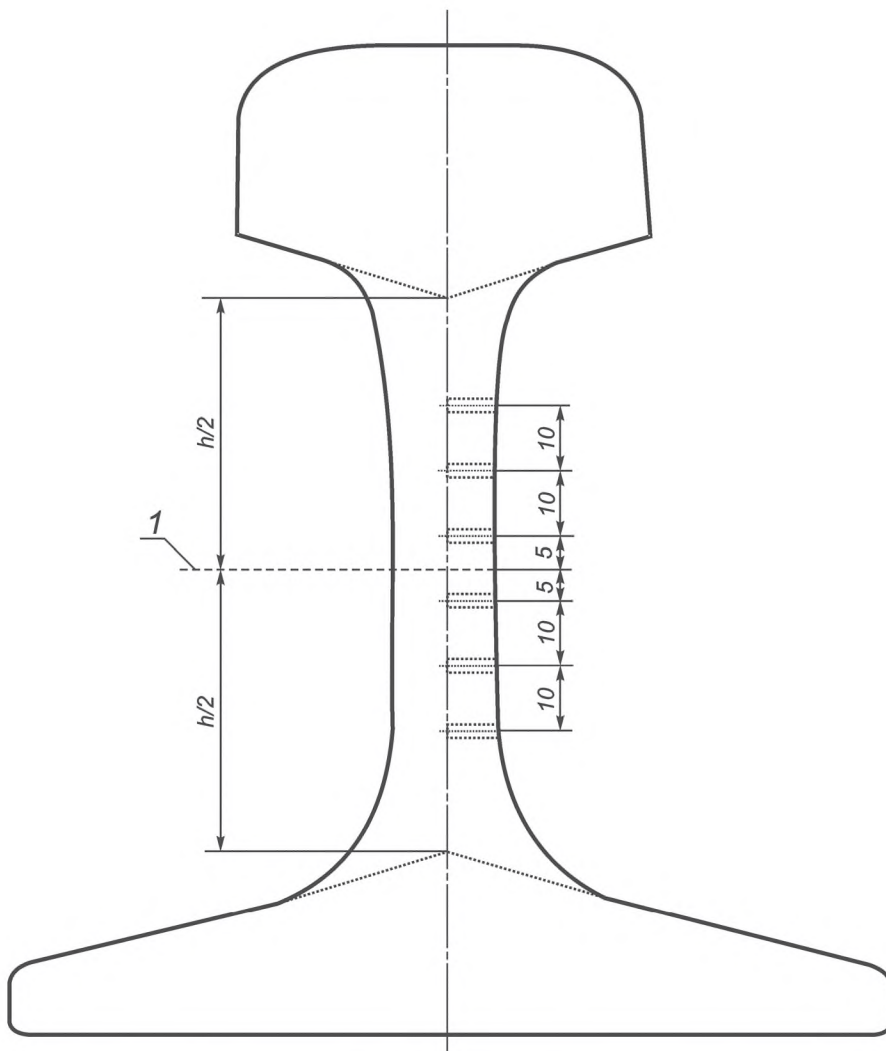


Стрелками показаны отверстия

Рисунок К.3 — Расположение отражателей в головке образца

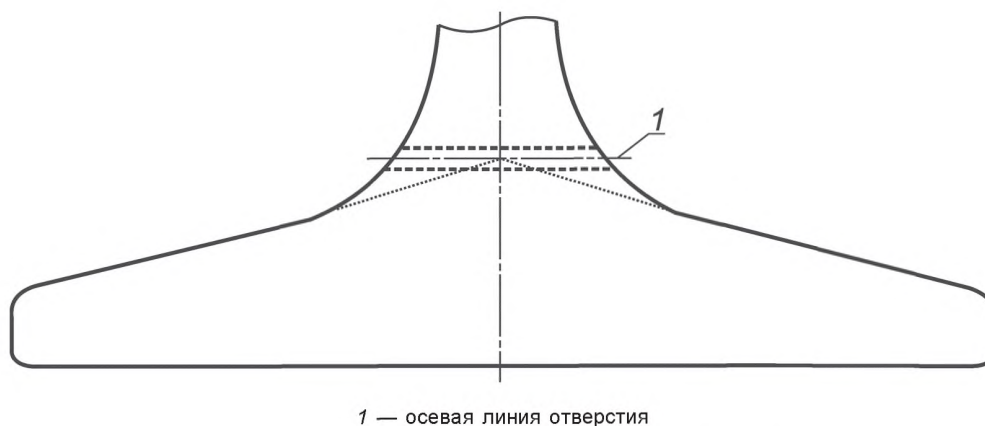
б) в шейке рельса: в виде плоскодонных отверстий глубиной до оси симметрии сечения рельса (рисунок К.4);

в) в подошве рельса: в виде сквозного отверстия (рисунок К.5).



1 — средняя линия

Рисунок К.4 — Расположение отражателей в шейке образца



1 — осевая линия отверстия

Рисунок К.5 — Расположение отражателя в подошве образца

К.3.5 Контроль рельсов методом Б следует выполнять при условной чувствительности аппаратуры, повышенной на 4 дБ относительно уровня чувствительности, обеспечивающего выявление в рельсовых образцах эталонных отражателей по К.3.4.

К.4 Оценка качества рельсов по результатам неразрушающего контроля методами А и Б

Рельсы считают годными по результатам контроля методами А и Б при отсутствии сигналов о наличии дефектов.

При обнаружении сигналов о наличии дефектов рельс считают условно-дефектным и проводят повторный контроль методами А или Б (соответственно) при повышенной на 2 дБ чувствительности по сравнению с чувствительностью, указанной в К.2.3—К.2.4 и К.3.5 (соответственно), и пониженной в два раза скорости перемещения рельса. Допускается повторение контроля после проведения зачистки рельса. После этого результаты повторного контроля рельса являются окончательными.

К.5 Неразрушающий контроль рельсов методом В

К.5.1 Рельс должен быть подвергнут НК методом В:

- на поверхности катания головки в зоне ± 24 мм от оси симметрии поперечного сечения рельса;
- на нижней (опорной) поверхности подошвы; при этом неконтролируемая зона плоской части подошвы с каждого края подошвы не должна превышать 5 мм.

К.5.2 НК рельсов методом В должен обеспечивать выявление обеих моделей дефектов, имеющих размеры, указанные в таблице К.1, или одной из них — глубиной 1,0 мм и длиной 20 мм. Допуск на размеры моделей дефектов по глубине и ширине $\pm 0,1$ мм, по длине — $\pm 0,5$ мм.

Т а б л и ц а К.1 — Размеры моделей поверхностных дефектов

В миллиметрах		
Глубина	Длина	Ширина
1,0	20	0,5
1,5	10	0,5

К.5.3 При обнаружении сигналов о наличии дефектов рельс считают условно-дефектным. Решение о дефектности рельса принимают по результатам повторного автоматизированного контроля при пониженной в 2 раза скорости перемещения рельса или ручного (механизированного) вихретокового, магнитного или ультразвукового контроля условно-дефектных участков с учетом визуального осмотра.

К.6 Неразрушающий контроль рельсов методом Г

НК рельсов методом Г должен обеспечивать выявление дефектов в виде отклонений от прямолинейности, от размеров поперечного сечения и скручивания рельсов в соответствии с требованиями настоящего стандарта. Контроль указанных дефектов проводят средствами измерений с точностью не ниже, чем по 7.1, 7.4, 7.5.

**Приложение Л
(рекомендуемое)**

**Допустимые варианты достижения соответствия методом
повторной термической обработки
и виды последующего контроля и приемки рельсов**

Л.1 Допустимые варианты достижения соответствия методом повторной термической обработки и виды последующего контроля и приемки рельсов

Таблица Л.1

Параметр	Вид отклонения от норм стандарта после повторных испытаний	Вид повторной термической обработки рельсов	Испытания и приемка рельсов
Механические свойства при растяжении	Ниже минимально допустимых	Повторное термическое упрочнение	Приемка партии как вновь предъявленной.
	Не соответствие требованиям стандарта после повторного термического упрочнения	Высокий отпуск на твердость не более 321 НВ	Приемка партии как нетермоупрочненных рельсов категории НТ260
Ударная вязкость	Не соответствует требованиям стандарта	Повторный отпуск или повторное термическое упрочнение	Контролируют механические свойства, ударную вязкость, копровую прочность и твердость на поверхности катания и по поперечному сечению
	Не соответствует требованиям стандарта после повторного отпуска или повторного термического упрочнения	Высокий отпуск на твердость не более 321 НВ	Приемка партии как нетермоупрочненных рельсов категории НТ260
Твердость по поверхности катания или поперечному сечению	Выше максимально допустимой	Повторный отпуск	Контролируют механические свойства, ударную вязкость и твердость на поверхности катания и поперечному сечению
	Ниже минимально допустимой	Повторное термическое упрочнение	Приемка партии как вновь предъявленной
	Не соответствие требованиям стандарта после повторного отпуска или повторного термического упрочнения	Высокий отпуск на твердость не более 321 НВ	Приемка партии как нетермоупрочненных рельсов категории НТ260
Копровая прочность при температуре минус 60° С	Не соответствует требованиям стандарта	Повторный отпуск или повторное термическое упрочнение	Приемка партии как вновь предъявленной
	Не соответствует требованиям стандарта после повторного отпуска или повторного термического упрочнения	Высокий отпуск на твердость не более 321 НВ	Приемка партии как нетермоупрочненных рельсов категории НТ260

Окончание таблицы Л.1

Параметр	Вид отклонения от норм стандарта после повторных испытаний	Вид повторной термической обработки рельсов	Испытания и приемка рельсов
Остаточные напряжения в шейке рельса	Выше максимально допустимых	Повторный отпуск 20 рельсов до отбора пробы и 80 рельсов после отбора пробы по технологическому потоку	Контроль механических свойств и ударной вязкости, твердости, копровой прочности и остаточных напряжений
	Выше максимально допустимых после повторного отпуска	Высокий отпуск на твердость не более 321 НВ	Приемка партии как нетермоупрочненных рельсов категории НТ260
Микроструктура	Не соответствует требованиям стандарта	Повторное термическое упрочнение	Приемка партии как вновь предъявленной
	Не соответствует требованиям стандарта после повторного термического упрочнения	Высокий отпуск на твердость не более 321 НВ	Приемка партии как нетермоупрочненных рельсов категории НТ260

Л.2 Порядок проведения термической обработки, последующего контроля и приемки нетермоупрочненных и дифференцированно термоупрочненных рельсов

При отклонении от норм настоящего стандарта по обезуглероживанию нетермоупрочненные рельсы из углеродистой стали допускается подвергать объемной закалке с дополнительным контролем обезуглероживания методом твердости.

При отклонении от норм настоящего стандарта по механическим свойствам при растяжении, ударной вязкости, твердости, микроструктуре, копровой прочности, остаточным напряжениям, нетермоупрочненные и дифференцированно упрочненные рельсы следует подвергать нормализации с приемкой партии как рельсы категорий НТ260, НТ300, НТ320.

Приложение М
(обязательное)Методика металлографического анализа. Сталь.
Определение загрязненности оксидными включениями
по эталонным изображениям**М.1 Определение загрязненности оксидными включениями с помощью визуального контроля методами оценки Р и К**

Определение загрязненности рельсов строчечными глобулярными (группы EB) и отдельными глобулярными (группы ED) включениями выполняют методом металлографического анализа путем сравнения с эталонными изображениями с помощью визуального контроля или автоматических систем анализа изображений.

Для контроля загрязненности рельсов соответствующими включениями наблюдают нетравленную поверхность шлифа, площадь которой должна быть не менее 15×15 мм под оптическим микроскопом при увеличении 100.

Результатом оценки является наибольшая длина строчечных глобулярных (группа EB) оксидных включений (P_L), наибольший диаметр отдельных глобулярных (группа ED) оксидных включений (P_D), суммарный коэффициент загрязненности включениями групп EB и ED (K_a).

Определение данных параметров включений проводят на шести шлифах сравнением с серией эталонных изображений. Необходимые средства измерения: оптический микроскоп; видеокамера или фотоаппарат (для автоматического сканирования изображения); персональный компьютер (для автоматического анализа изображения); моторизованный предметный столик с джойстиком управления (для автоматического анализа изображения) и программа анализа изображения, включенная в Государственный реестр средств измерений.

М.1.1 Сущность методов

Методом оценки загрязненности включениями Р определяют параметры P_L (подсчет наибольшей длины включения), P_D (подсчет наибольшего диаметра) самых крупных включений.

Методом оценки К определяют параметр K_a (суммарный коэффициент загрязненности).

Для определения каждого из параметров P_L , P_D и K_a при помощи микроскопа сканируют нетравленную поверхность каждого из шести шлифов поле за полем. Длину кромки поля измерения принимают равной 710 мкм (соответствует увеличению микроскопа 100 и площади одного поля зрения на шлифе, равной $0,5 \text{ мм}^2$). Образец устанавливают на предметный столик так, чтобы главное направление деформации было вертикальным по отношению к просматриваемому полю зрения. Включение, пересекаемое кромкой поля зрения, необходимо переместить в пределы поля зрения путем перемещения образца столиком микроскопа.

В результате просмотра поверхности шлифа одновременно регистрируют:

- наибольшую длину (P_L , мкм) строчечных глобулярных оксидных включений (группа EB) на каждом шлифе;
- наибольший диаметр (P_D , мкм) отдельных глобулярных оксидных включений (группа ED) на каждом шлифе;
- число включений групп EB и ED, длина которых соответствует значению, начиная с 3 строки серии эталонных изображений (см. рисунок М.1).

М.1.2 Определение параметра P_L (наибольшая длина)

В пределах анализируемой площади шлифа находят включения, соответствующие группам EB (столбцы 7—10) серии эталонных изображений (см. рисунок М.1). Регистрируют только номер строки, соответствующей самому крупному включению на поверхности измерения по серии эталонных изображений. В таблицу М.1 записывают номер строки самого длинного включения.

Процедуру проводят для каждого из шести шлифов, отобранных от плавки.

Определяют значение длины включения по соответствующей строке серии эталонных изображений и записывают ее в таблицу М.1. Затем на каждом из шести шлифов выбирают максимальную длину включения группы EB и вычисляют среднее значение длины.

Окончательным результатом оценки является среднее значение наибольших длин, обнаруженных на шести шлифах.

М.1.3 Определение параметра P_D (наибольший диаметр)

Определение параметра P_D аналогично определению параметра P_L . Параметр P_D определяют только для включений группы ED сравнением с серией эталонных изображений (см. рисунок М.1), по столбцу 6, начиная со строки 1.

В таблицу М.1 записывают значение диаметра самого крупного включения, соответствующее эталонным изображениям.

Процедуру проводят для каждого из шести шлифов, отобранных от плавки.

Окончательным результатом оценки считают среднее значение наибольших диаметров, обнаруженных на шести шлифах.

М.1.4 Определение суммарного коэффициента загрязненности K_a

Каждый шлиф просматривают с помощью микроскопа поле за полем. В пределах поверхности измерения каждого шлифа находят включения групп EB и ED (столбцы 7—10 и 6 соответственно), начиная со строки 3 серии эталонных изображений (см. рисунок М.1).

Сравнением с серией эталонных изображений, классифицируют каждое включение в пределах каждого поля зрения с присвоением номера строки — q и номера столбца — k . В таблицу М.2 записывают число включений групп EB и ED во всех строках и столбцах для каждого поля зрения (в соответствующей строке таблицы записывают цифру 1, если включение данного класса найдено, включения одного класса записывают через запятую). Затем подсчитывают и записывают общее число включений для каждой группы и каждого класса на каждом из шести шлифов. Подсчет разного количества включений одного класса в одном поле зрения можно заменить оценкой по столбцам 11—12 (см. рисунок М.1). Также в таблицу М.2 записывают площадь одного поля зрения, равную $0,5 \text{ мм}^2$ и общую сканированную площадь на шести шлифах, равную 1350 мм^2 (см. таблицу М.2).

Полученные значения общего числа включений переносят из таблицы М.2 в соответствующие поля таблицы М.3. В таблице М.4 приведены значения длины L (мкм), ширины w (мкм), площади a (мкм²), отношения длины к ширине L/w и коэффициента формы f включений. Ширину включения w рассчитывают по формуле

$$w = \frac{4}{\pi} \cdot \frac{a}{L}, \quad (\text{М.1})$$

где a рассчитывают по формуле:

$$a = \frac{\pi}{4} \cdot L \cdot w. \quad (\text{М.2})$$

Из таблицы М.4 в таблицу М.3 записывают значение площадей классов. Затем умножают общее число оксидных включений на соответствующую площадь класса (см. таблицу М.4) и получают общую площадь. Для каждого вида оксидных включений суммируют общие площади и получают промежуточную сумму.

Отдельно для EB и ED подсчитывают их общую площадь. Умножая общую площадь включений EB и ED на средний множитель, получают взвешенную сумму площадей. Средний множитель (при увеличении 100) для оксидных включений группы ED равен 0,5; для оксидных включений группы EB — 0,355. Переписывают из таблицы М.3 значение сканированной площади. Вычисляют промежуточные значения K_a^{EB} и K_a^{ED} делением взвешенной суммы площадей включений на сканированную площадь.

K_a равно сумме промежуточных значений K_a^{EB} и K_a^{ED} , соответствующих группам включений EB и ED.

Результатом оценки считают суммарное значение загрязненности оксидными включениями K_a из таблицы М.3.

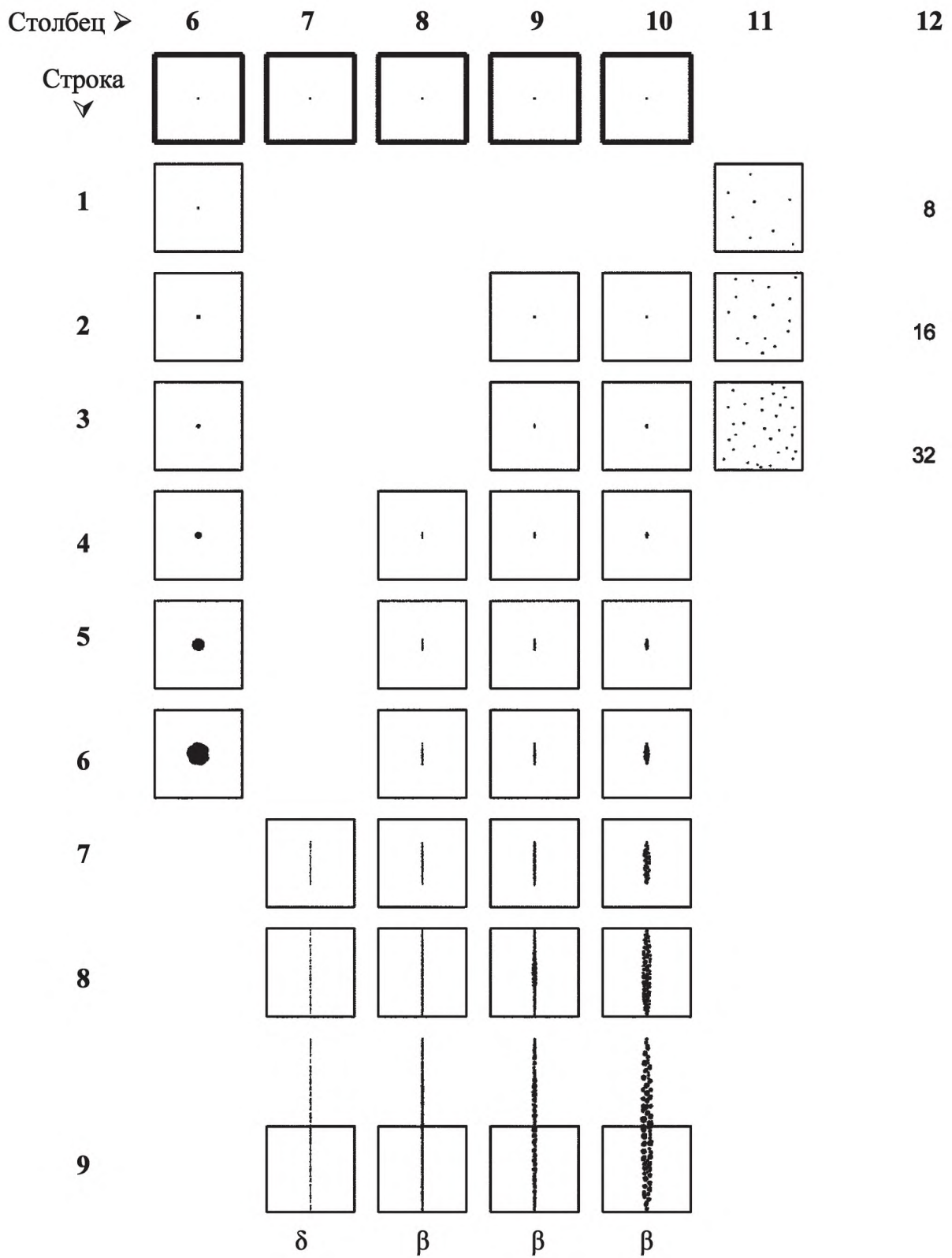
М.2 Определение загрязненности оксидными включениями с помощью автоматической системы анализа изображений

Загрязненность оксидными включениями с помощью автоматической системы анализа изображений контролируют определением параметров P_L , P_D и K_a путем сканирования с помощью микроскопа в автоматическом режиме нетравленной поверхности каждого из шести шлифов. Размер кромки поля зрения должен быть равным 710 мкм. Образец устанавливают на предметный столик так, чтобы главное направление деформации было вертикальным по отношению к просматриваемому полю зрения.

В автоматической системе анализа изображений параметры P_L , P_D и K_a определяются аналогично М.1.1, М.1.2, М.1.3.

Анализ должен включать в себя следующие этапы:

- калибровка анализатора изображения по объект-микрометру;
- установка шлифа/шлифов на предметный столик микроскопа;
- установка параметров сканирования шлифа и анализа изображения (площадь сканирования, оптимальный уровень закрашивания оксидов, условия фокусировки);
- проведение сканирования поверхности шлифов для идентификации включений;
- проверка правильности идентификации включений;
- создание отчета.



δ — глобулярные нерегулярные включения;
 β — глобулярные строчечные включения;
 столбец 6 — отдельные глобулярные включения;
 столбцы 7 — 10 — строчки из глобулярных включений;
 столбец 11 — разное число глобулярных включений;
 столбец 12 — число включений в одном поле

Рисунок М.1 — Серия эталонных изображений

Т а б л и ц а М.1 — Бланк для регистрации и расчета результатов определения параметров P_D и P_L наибольших включений

Номер шлифа	Группа ED, столбец 6		Группа EB, столбцы 7—10	
	Длина P_D , мкм		Номер строки	Длина P_L , мкм
1				
2				
3				
4				
5				
6				
Максималь- ное значение	P_D		P_L	
Сумма				
Среднее значение в мкм				

№ Таблица М.2 — Бланк для записи содержания включений

Строка	Группа ЕВ, столбец 7		Группа ЕВ, столбец 8		Группа ЕВ, столбец 9		Группа ЕВ, столбец 10		Группа ЕД, столбец 6	
	Число включений	Общее число включений	Число включений	Общее число включений	Число включений	Общее число включений	Число включений	Общее число включений	Число включений	Общее число включений
3										
4										
5										
6										
7										
8										
9										
	Площадь одного поля зрения, мм ² — 0,5 мм ² Общая сканированная площадь, мм ² — 6 шлифов × 225 мм ² = 1350 мм ² Исходная точка для строчечных, вытянутых и отдельных глобулярных оксидных включений: строка 3									

Т а б л и ц а М.3 — Бланк для расчета суммарного коэффициента загрязненности K_a

№ строки	Группа EB, столбец 7			Группа EB, столбец 8			Группа EB, столбец 9			Группа EB, столбец 10			Группа ED, столбец 6		
	Общее число	Площадь класса	Общая площадь	Общее число	Площадь класса	Общая площадь	Общее число	Площадь класса	Общая площадь	Общее число	Площадь класса	Общая площадь	Общее число	Площадь класса	Общая площадь
3															
4															
5															
6															
7															
8															
9															
Промежуточная сумма															
Общая площадь включений															
Средний множитель															
Взвешенная сумма площадей, мкм ²															
Общая сканированная площадь, мм ²															
Промежуточное K_a , мкм ² /мм ²															
Суммарный K_a , мкм ² /мм ²															
Исходная точка для строчечных, вытянутых и отдельных глобулярных оксидных включений: строка 3															

Т а б л и ц а М.4 — Длина, ширина, площадь, отношение длины к ширине включений и коэффициенты формы для изображений включений

		Столбцы <i>k</i> . Длина включений <i>L</i> , не менее 3 мкм, ширина <i>w</i> , не менее 2 мкм				Глобулярные включения, столбец 6, <i>d</i> не менее 3 мкм	
Строка, <i>q</i>	<i>L</i> , мкм		7	8	9	10	6
1	5,50	<i>w</i> , мкм <i>a</i> , мкм ² <i>L/w</i> <i>f</i>			2,00 9,00 2,70 0,58		5,50 24 1,00 0,00
2	11	<i>w</i> , мкм <i>a</i> , мкм ² <i>L/w</i> <i>f</i>			3,00 25 3,80 0,56	8,00 71 1,34 0,12	11 95 1,00 0,00
3	22	<i>w</i> , мкм <i>a</i> , мкм ² <i>L/w</i> <i>f</i>			4,00 71 5,40 0,55	12 200 1,90 0,21	22 380 1,00 0,00
4	44	<i>w</i> , мкм <i>a</i> , мкм ² <i>L/w</i> <i>f</i>		2,00 71 22 0,81	6,00 200 7,60 0,54	16 565 2,70 0,26	44 1525 1,00 0,00
5	88	<i>w</i> , мкм <i>a</i> , мкм ² <i>L/w</i> <i>f</i>		3,00 200 30 0,76	8,00 565 11 0,53	23 1600 3,80 0,30	88 6100 1,00 0,00
6	176	<i>w</i> , мкм <i>a</i> , мкм ² <i>L/w</i> <i>f</i>		4,00 565 43 0,73	12 1600 15 0,53	33 4525 5,40 0,33	176 24500 1,00 0,00
7	353	<i>w</i> , мкм <i>a</i> , мкм ² <i>L/w</i> <i>f</i>	2,00 566 177 0,88	6,00 1600 61 0,70	16 4525 22 0,52	46 12800 7,60 0,35	
8	705	<i>w</i> , мкм <i>a</i> , мкм ² <i>L/w</i> <i>f</i>	3,00 1600 244 0,84	8 4525 86 0,68	23 12800 30 0,52	65 36200 11 0,36	
9	1410	<i>w</i> , мкм <i>a</i> , мкм ² <i>L/w</i> <i>f</i>	4,00 4525 345 0,81	12 12800 122 0,66	33 36200 43 0,52	93 102400 15 0,38	

Библиография

- [1] EN 13674-1:2011 Железные дороги. Путь. Рельсы. Часть 1. Рельсы Виньоля 46 кг/м и более (Railway applications — Track — Rail — Part 1: Vignole railway rails 46 kg/m and above)
- [2] EN 10247:2007 Содержание неметаллических включений сталей. Микрографическое исследование с использованием стандартных рисунков (Micrographic examination of the non-metallic inclusion content of steels using standard pictures)

Ключевые слова: железнодорожные рельсы широкой колеи, классификация, конструкция и размеры, технические требования, правила приемки, методы испытаний, транспортирование и хранение, гарантии изготовителя

Редактор *Е. С. Котлярова*
Технический редактор *В. Н. Прусакова*
Корректор *С. В. Смирнова*
Компьютерная верстка *В. Н. Романовой*

Сдано в набор 03.06.2014. Подписано в печать 01.07.2014. Формат 60×84¹/₈. Бумага офсетная. Гарнитура Ариал.
Печать офсетная. Усл. печ. л. 11,63. Уч.-изд. л. 11,0. Тираж 59 экз. Зак. 960.

ФГУП «СТАНДАРТИНФОРМ», 123995 Москва, Гранатный пер., 4.
www.gostinfo.ru info@gostinfo.ru
Набрано и отпечатано в Калужской типографии стандартов, 248021 Калуга, ул. Московская, 256.